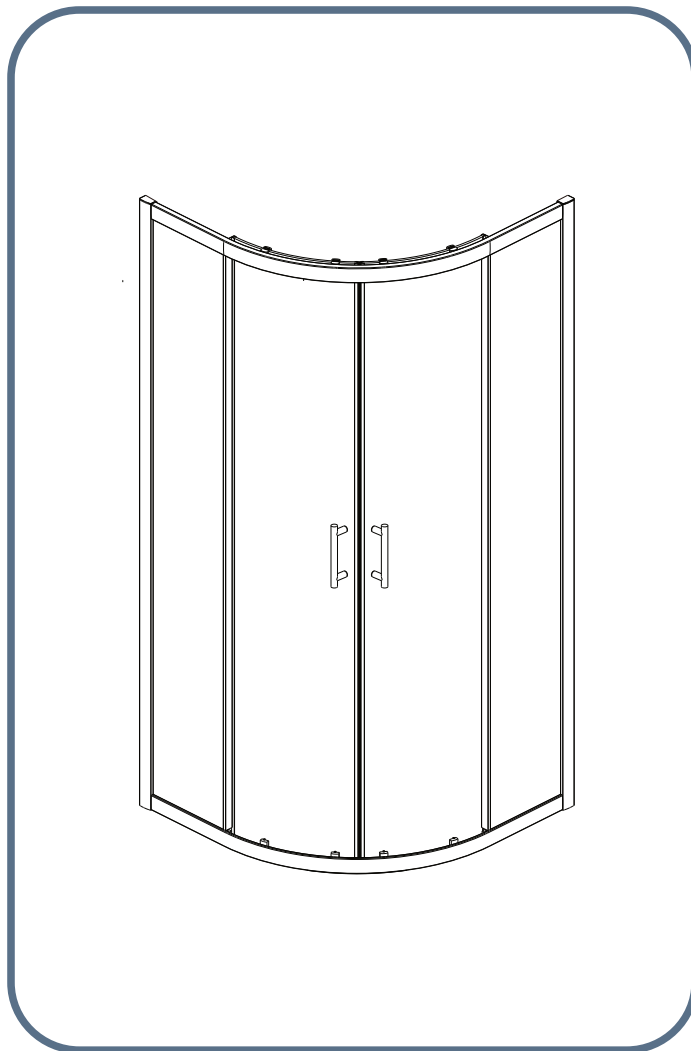
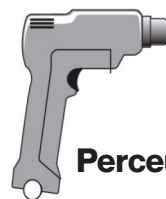
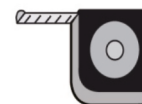


Modèle : CELESTA

INSTRUCTIONS D'INSTALLATION



Tools Required

**Perceuse**Foret à maçonnerie de 6 mm
Foret HSS de 3,2 mm**Niveau à Bulle****Pistolet à Mastic****Mètre à Ruban****Crayon****Tournevis
De type PH2**

Veillez ne pas utiliser d'outils à main **NON** fournis.

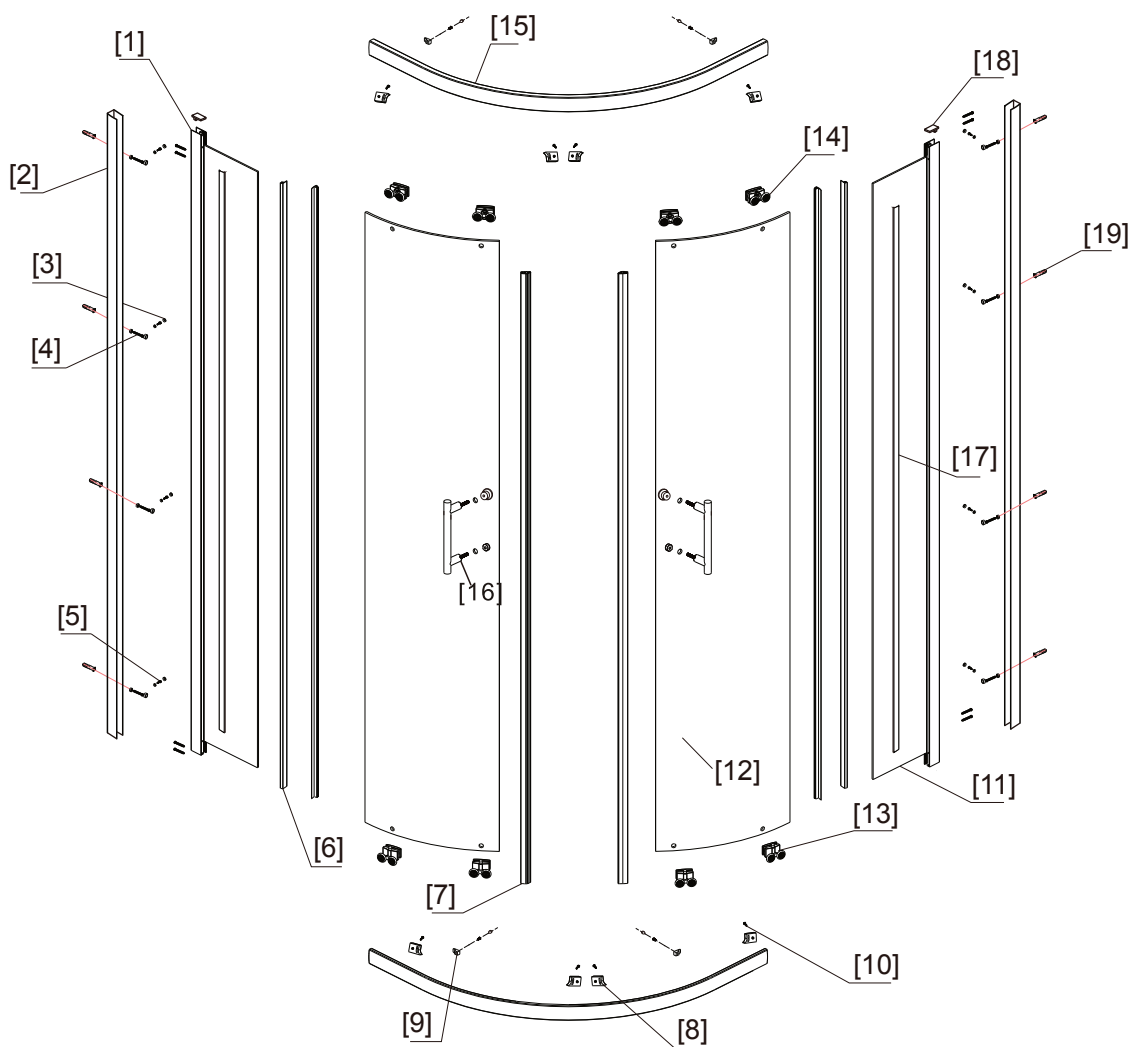
IMPORTANT

Ces instructions supposent que l'installation est effectuée contre des murs pleins/carrelés.

Les chevilles fournies avec le kit d'installation sont destinées à être utilisées sur des murs pleins. Les murs creux ou les cloisons à montants nécessiteront des fixations alternatives. Veuillez consulter un professionnel ou un fournisseur de quincaillerie réputé pour connaître le type de fixation approprié.

Il peut également être nécessaire de consulter votre fournisseur de carrelage sur la méthode appropriée pour percer vos carreaux.



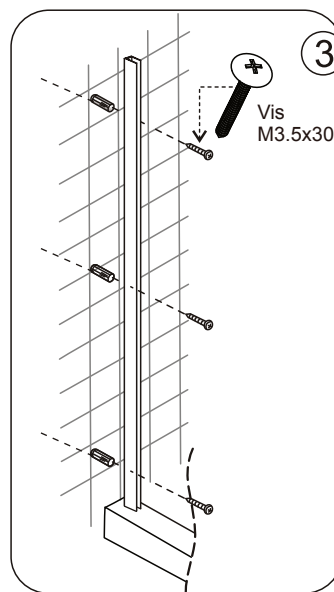
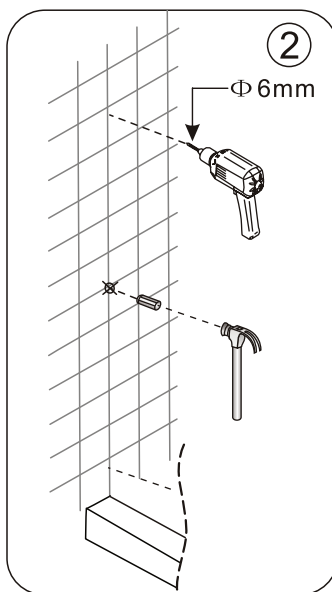
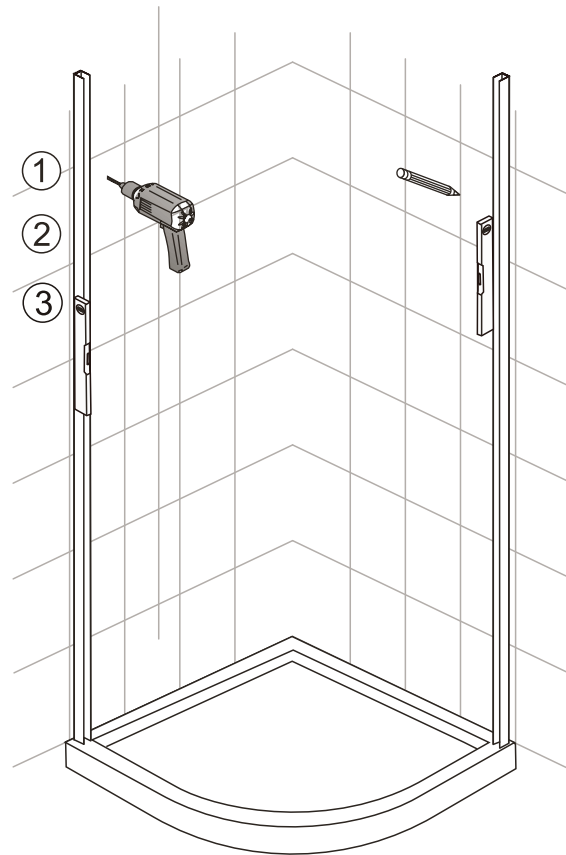
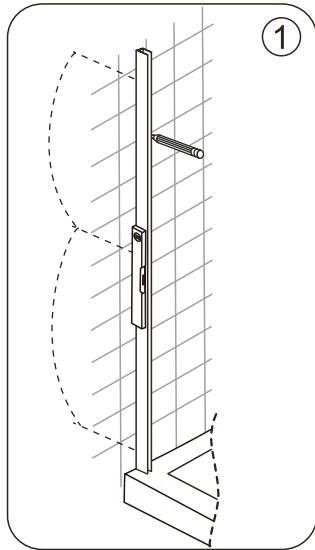


NO.	Description	Qté	NO.	Description	Qté
1	Montant de mur	2	11	Verre fixe	2
2	Profil du mur	2	12	Verre mouvant	2
3	Couverture A+ Couverture B	8	13	Rouleau inférieur	4
4	Vis 3.5*30	16	14	Rouleau supérieur	4
5	Vis 4*10	8	15	Rail	2
6	Bande PVC étanche	4	16	Poignée	2
7	Bande magnétique	2	17	Bande PVC simple	2
8	Butée de pare-chocs	8	18	Revêtement de profil mural	2
9	Bloc de positionnement	4	19	manchon d'expansion	8
10	Vis 4*10	12	20		

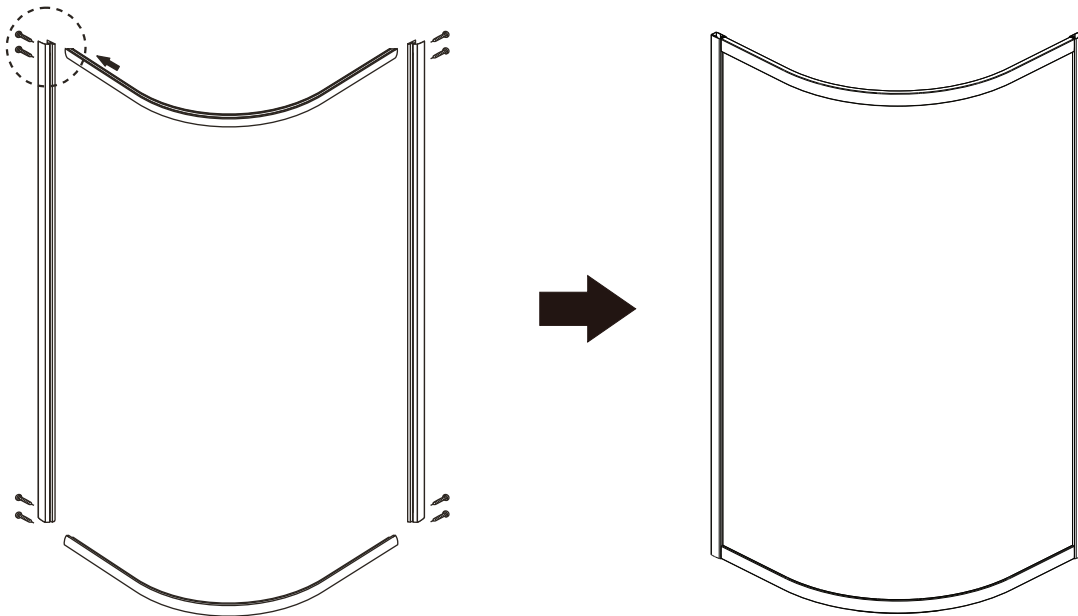


Étapes d'installation

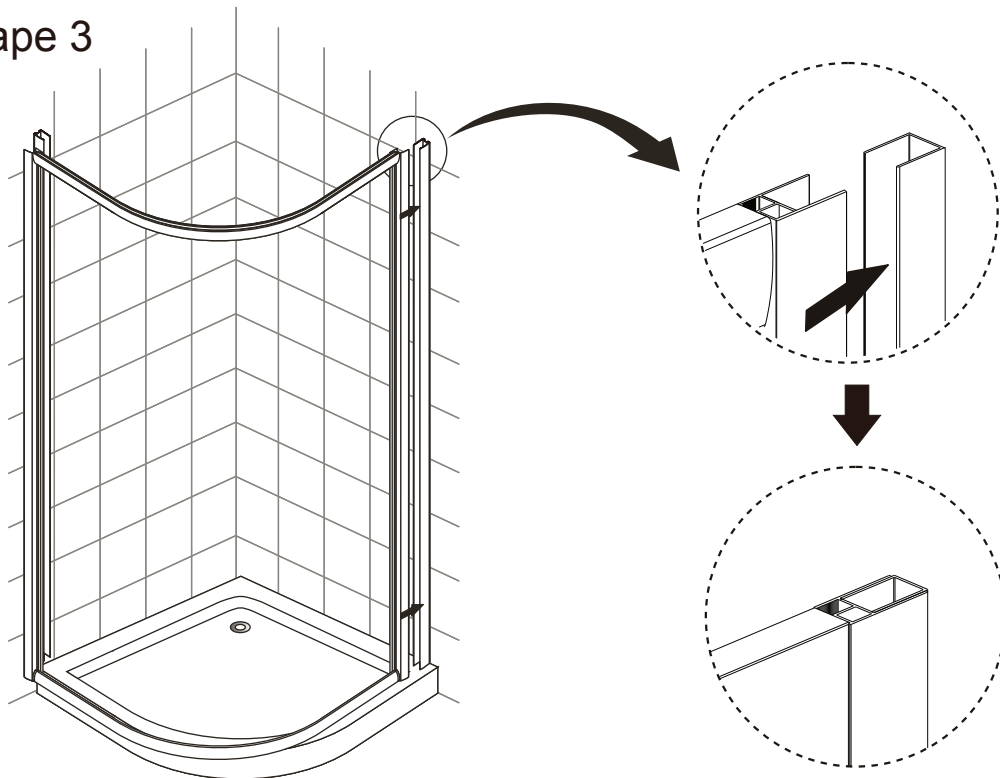
Étape 1



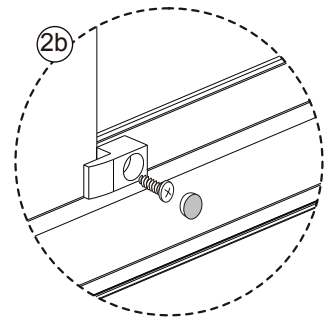
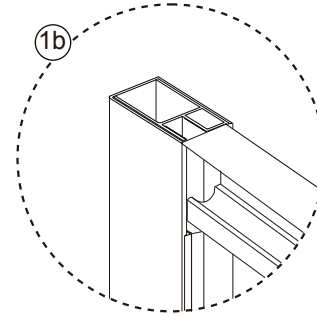
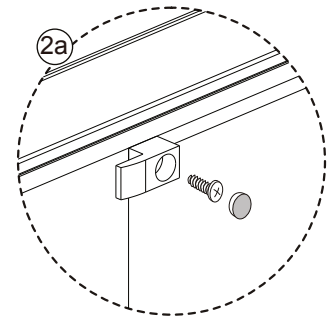
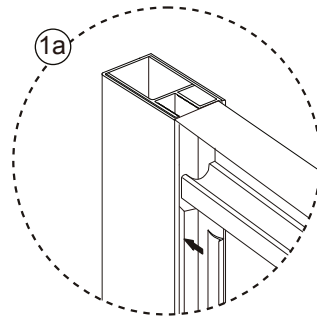
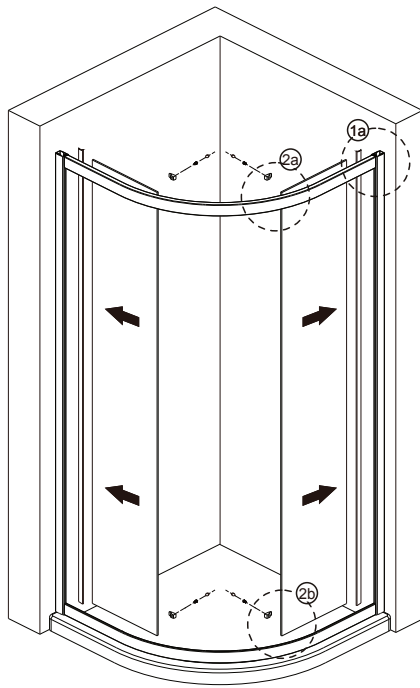
Étape 2



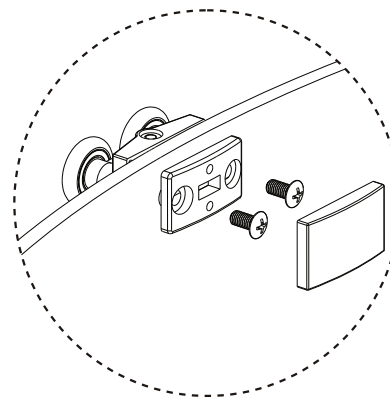
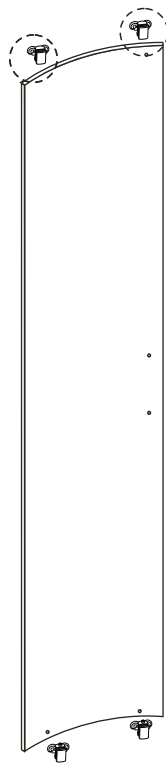
Étape 3



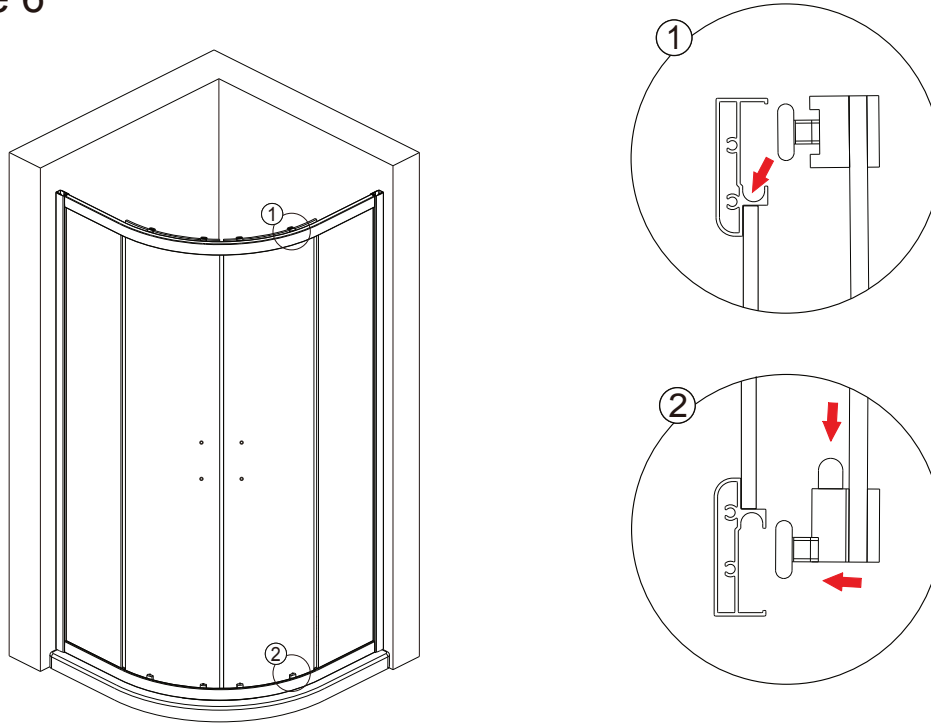
Étape 4



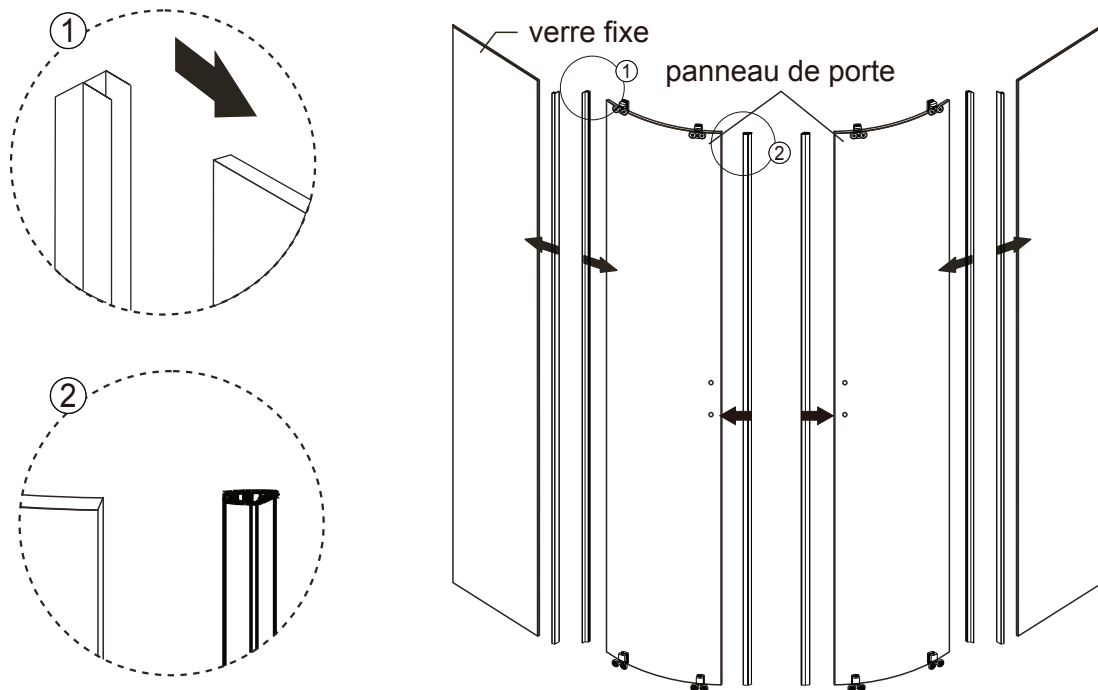
Étape 5



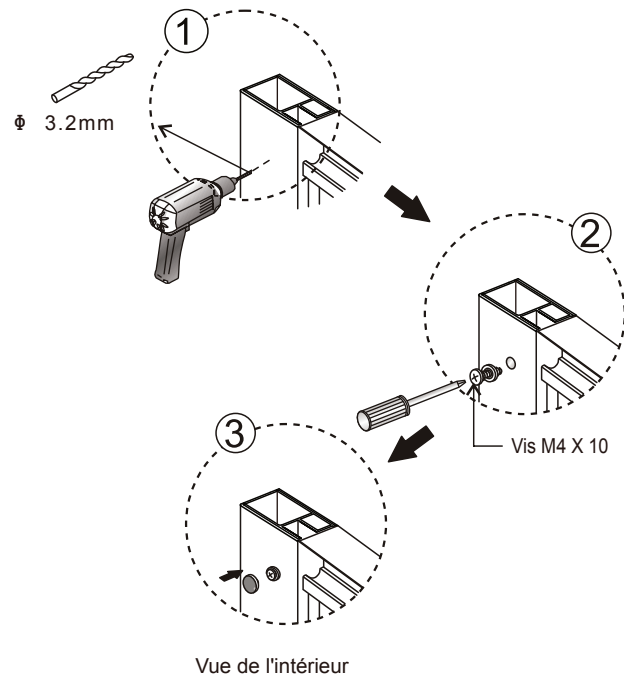
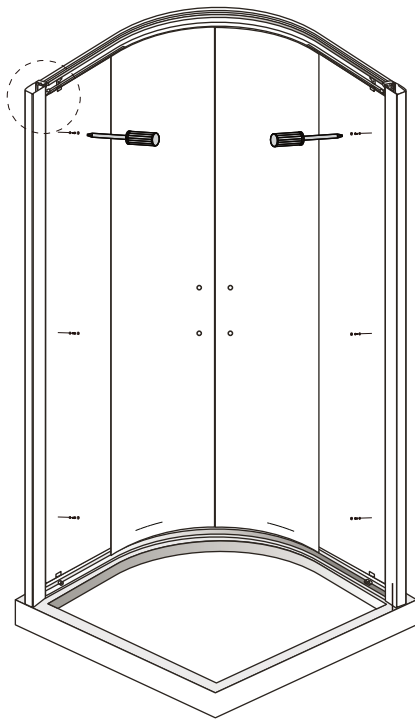
Étape 6



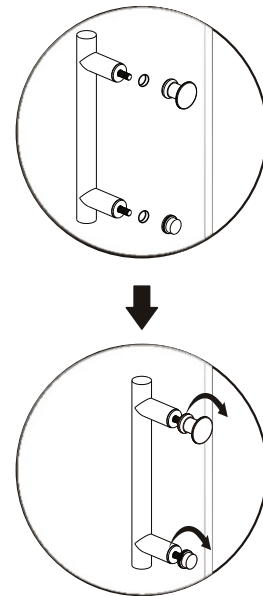
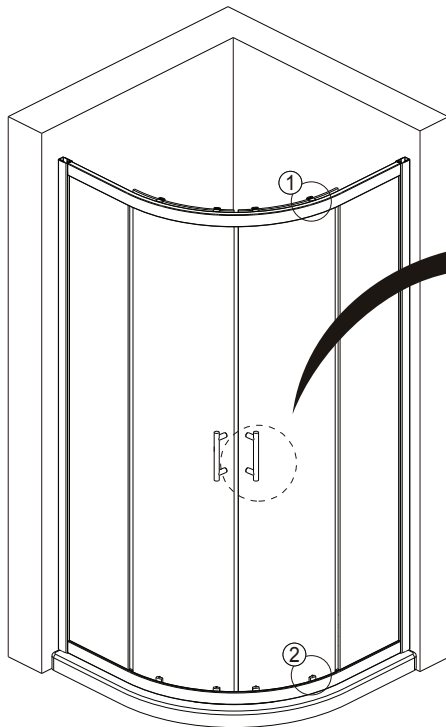
Étape 7



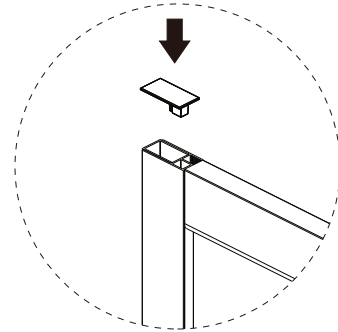
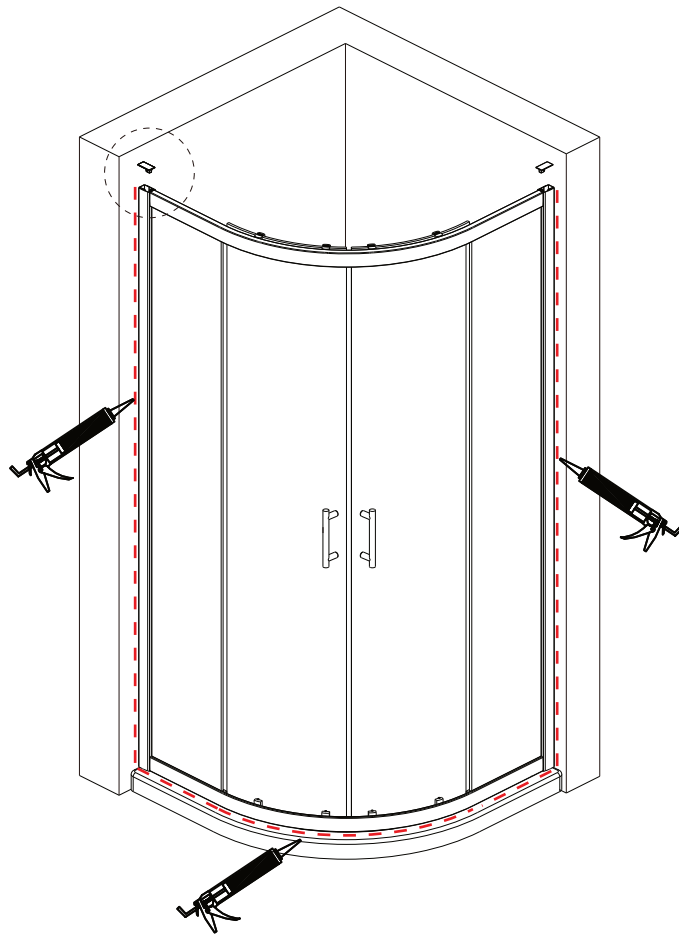
Étape 8



Étape 9



Étape 10



**Laissez sécher le silicone 24 heures
avant utilisation.**

**Le silicone doit être appliqué sur le bord
extérieur uniquement.**

