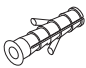



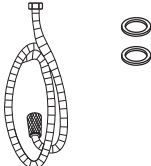
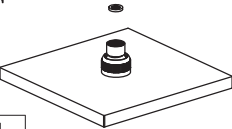

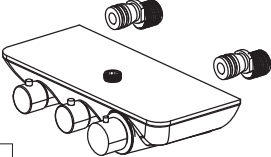


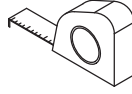
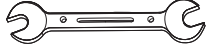
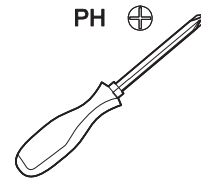
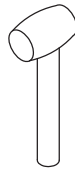
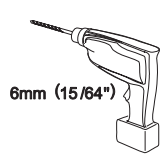
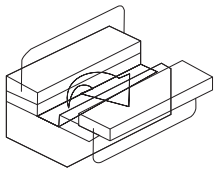
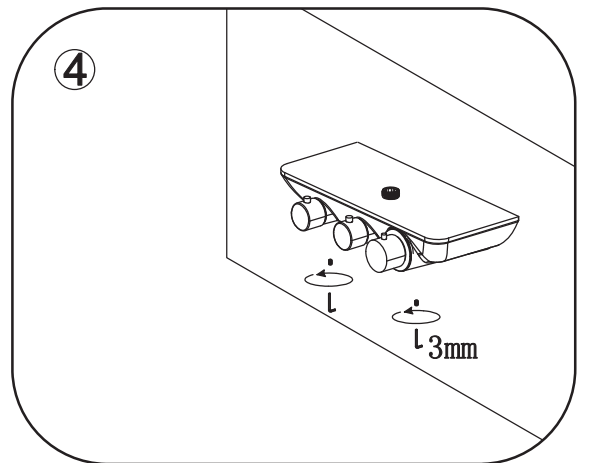
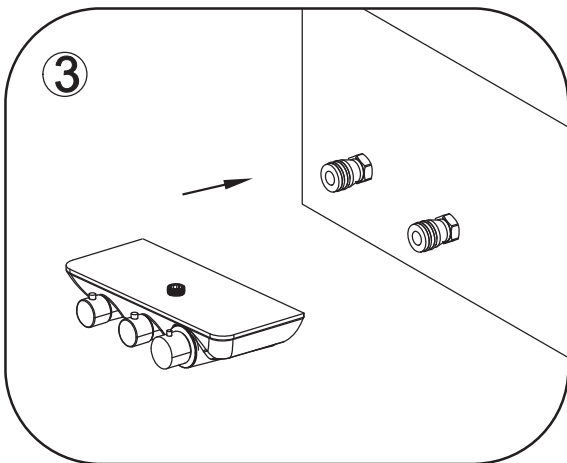
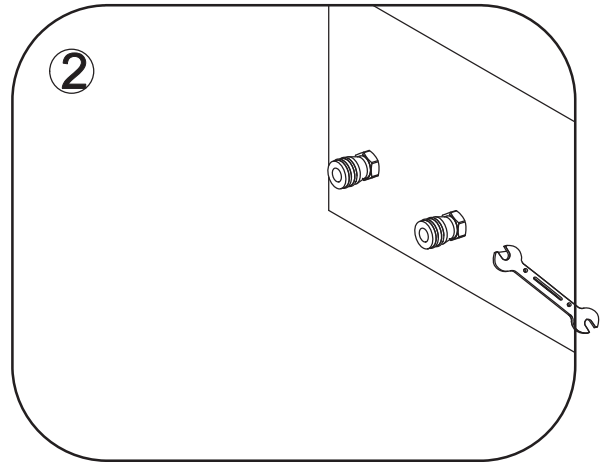
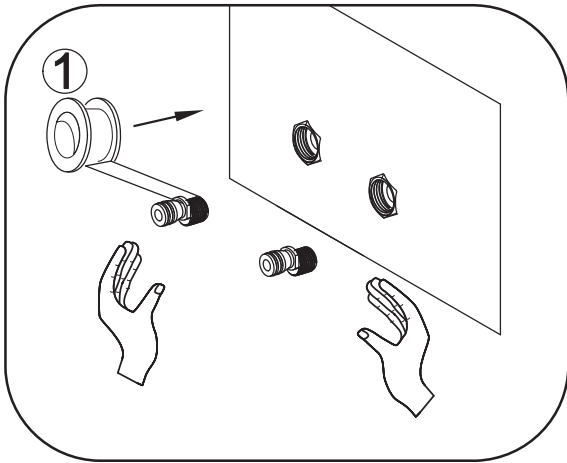


<p>A</p>  <p>X1</p>	<p>B</p>  <p>X1</p>	<p>C</p>  <p>X1</p>
<p>D</p>  <p>X1</p>	<p>E</p>  <p>X1</p>	<p>F</p>  <p>X1</p>
<p>G</p>  <p>X1</p>	<p>H</p>  <p>X1</p>	<p>I</p> <p>2.5mm</p>  <p>3mm</p>  <p>X1</p>

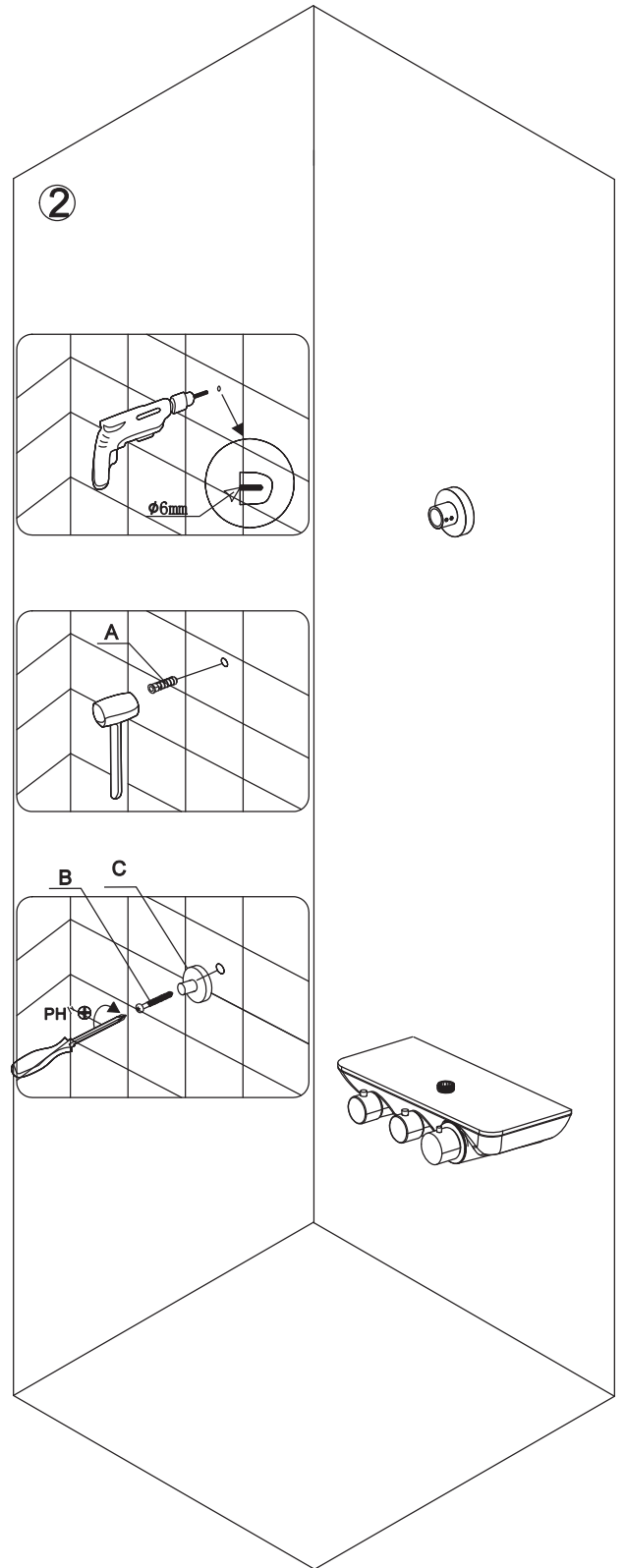
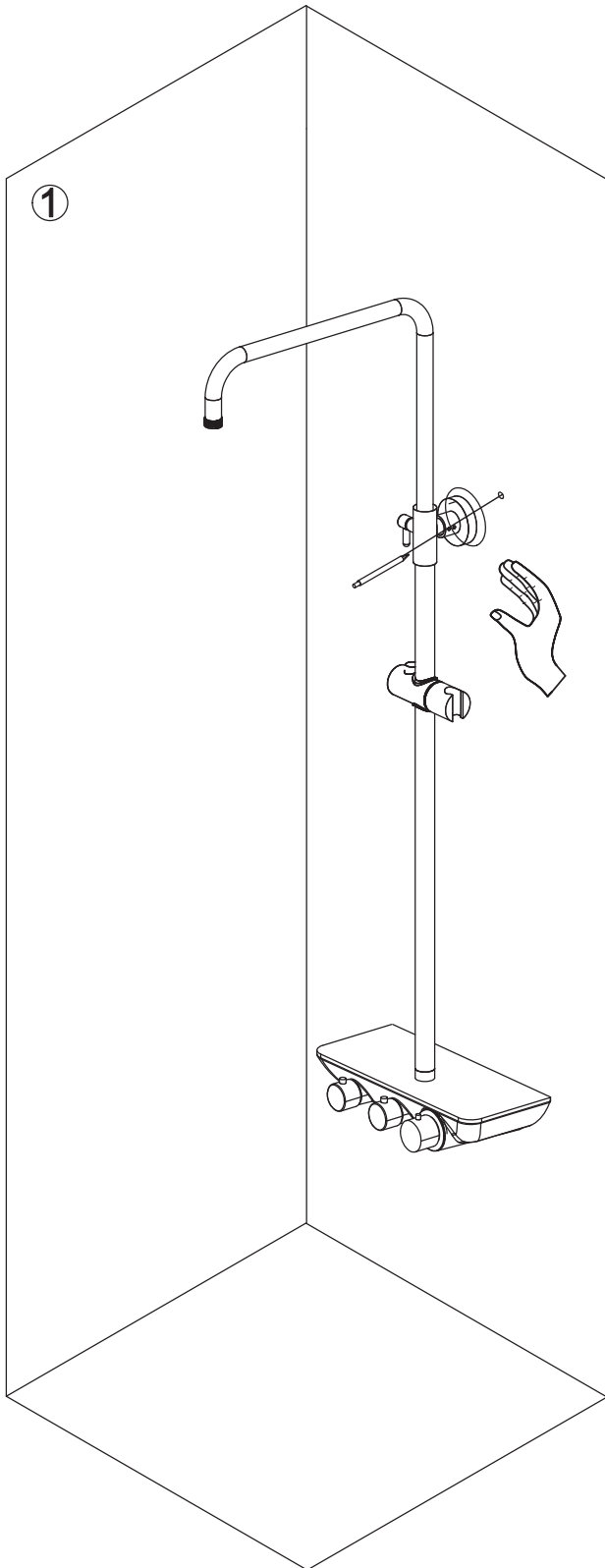


1



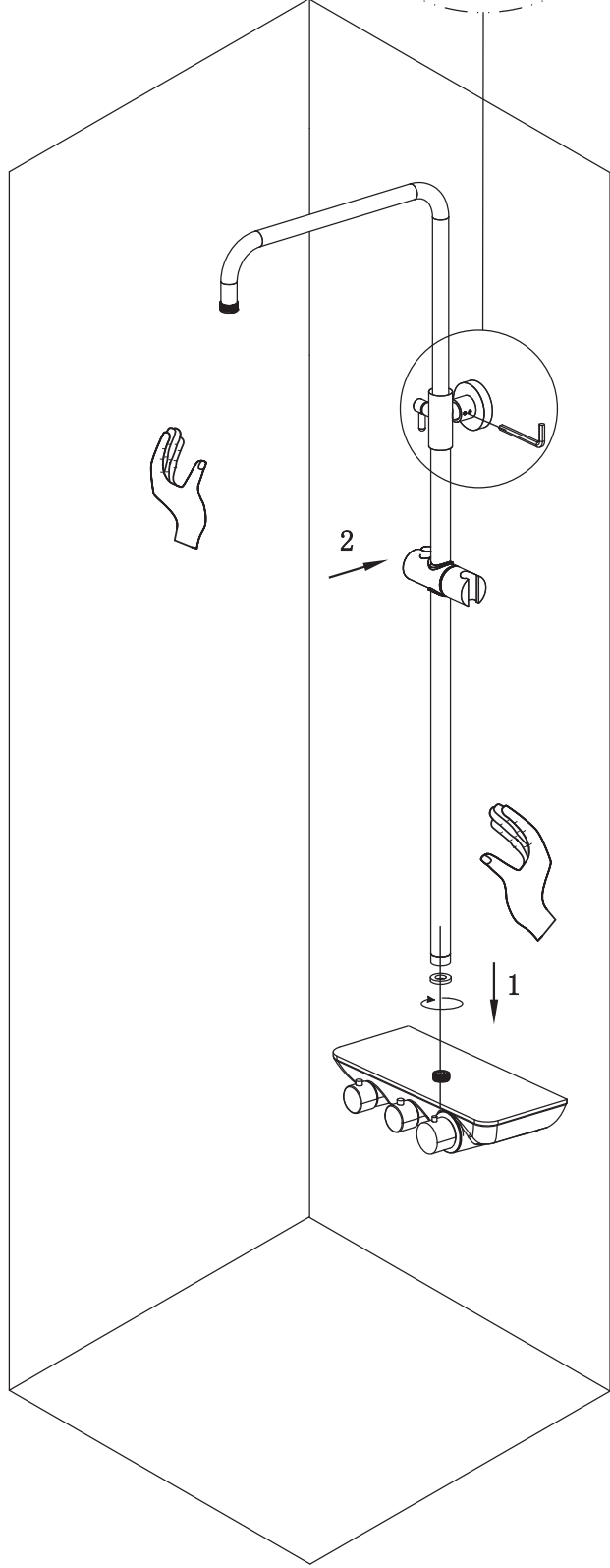
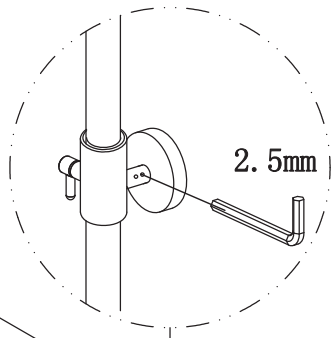
2

2

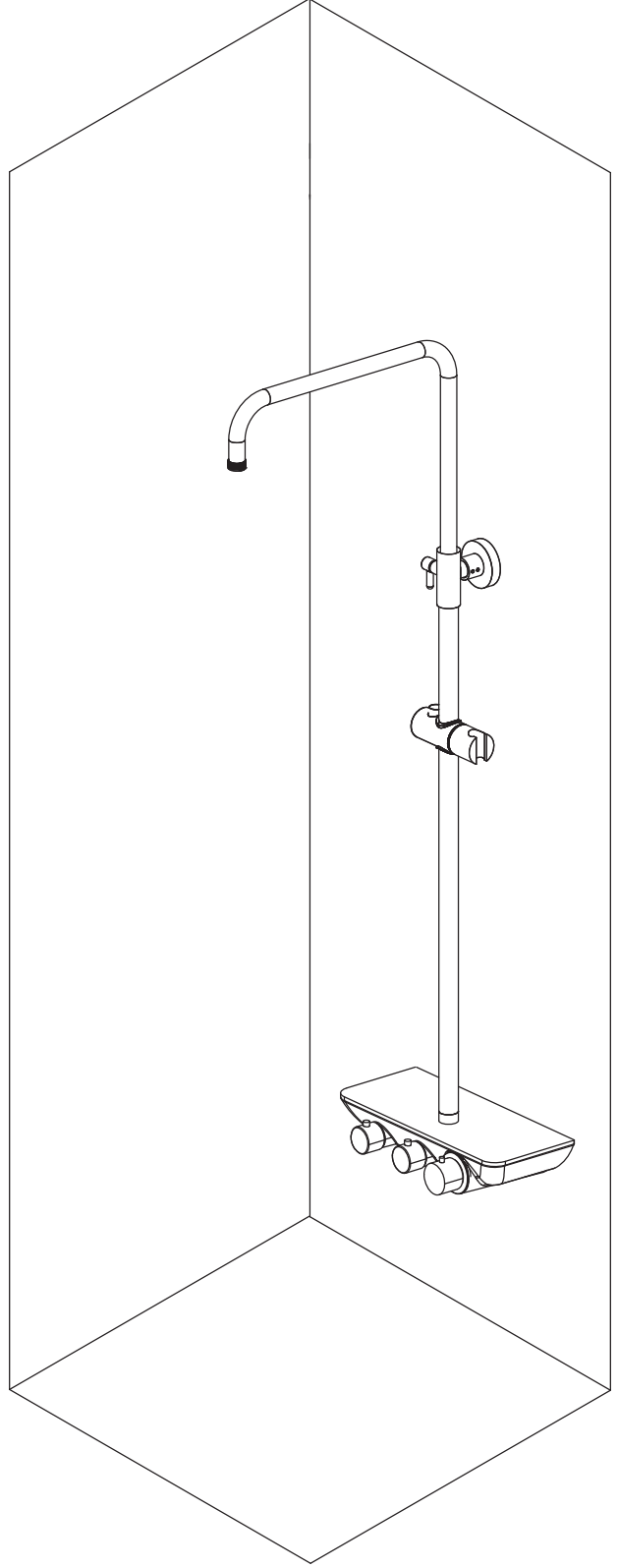


3

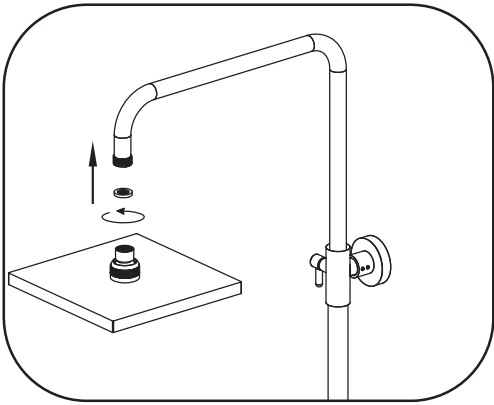
3



4



1



2

