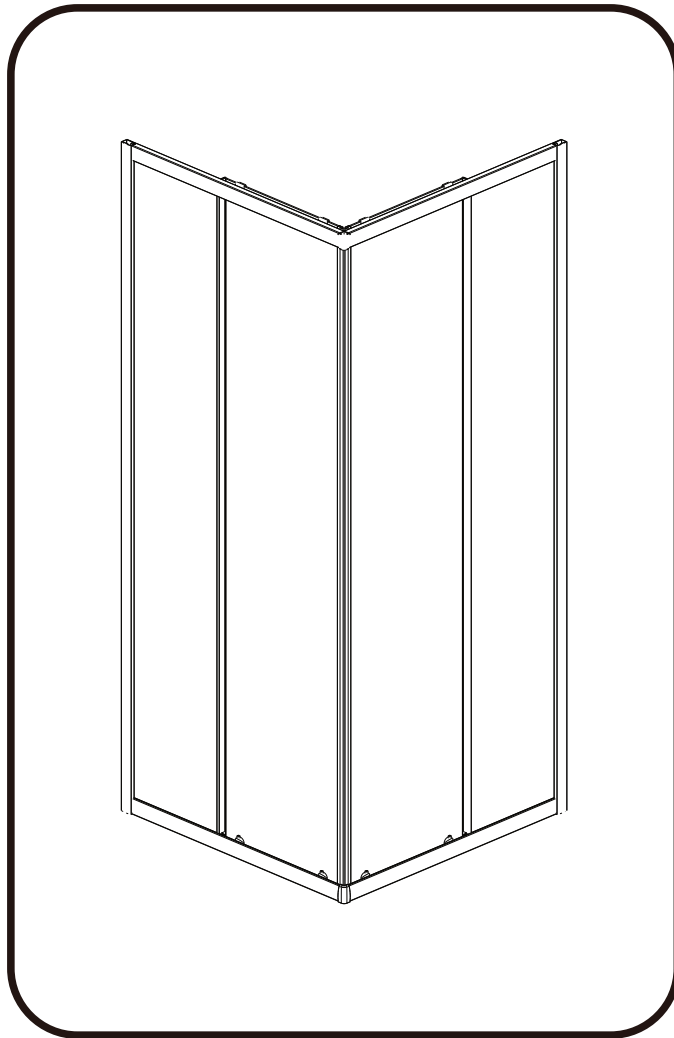
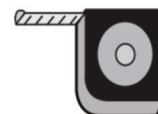
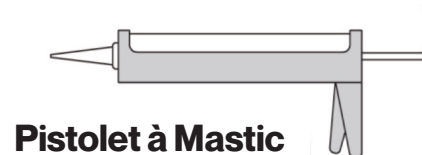
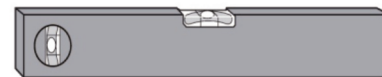
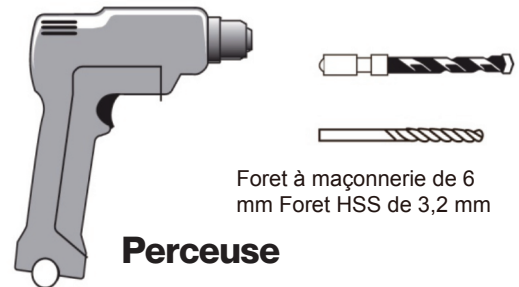


INSTRUCTIONS D'INSTALLATION



Outils Requis



Veillez ne pas utiliser d'outils à main **NON** fournis.

IMPORTANT

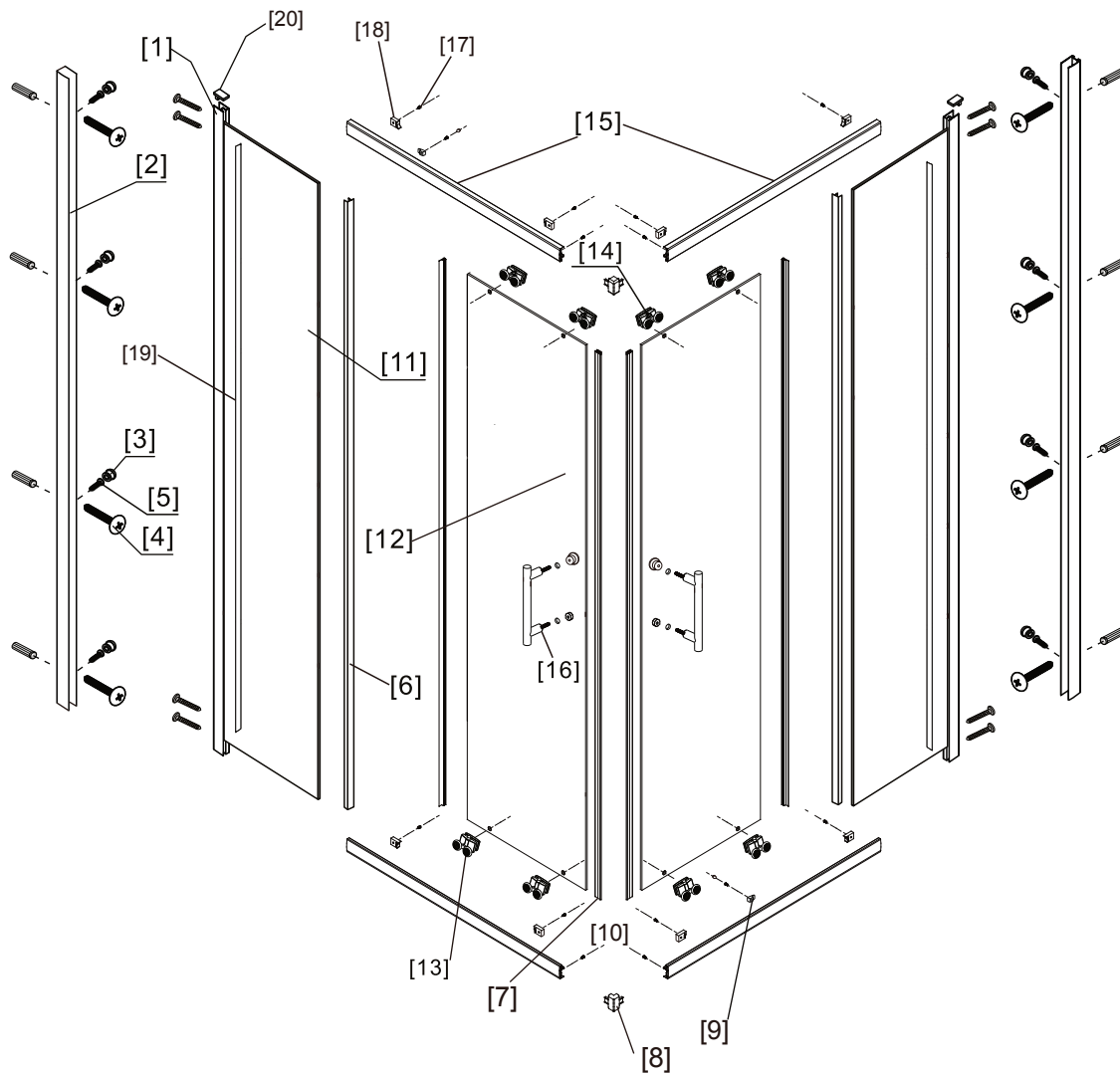
Ces instructions supposent que l'installation est effectuée contre des murs pleins/carrelés.

Les chevilles fournies avec le kit d'installation sont destinées à être utilisées sur des murs pleins. Les murs creux ou les cloisons à montants nécessiteront des fixations alternatives. Veuillez consulter un professionnel ou un fournisseur de quincaillerie réputé pour connaître le type de fixation approprié.

Il peut également être nécessaire de consulter votre fournisseur de carrelage sur la méthode appropriée pour percer vos carreaux.



MODÈLE : SQUARE

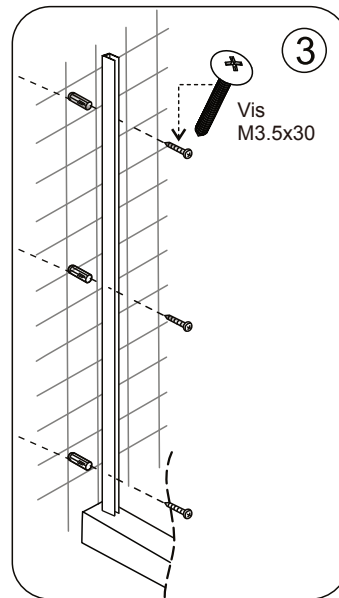
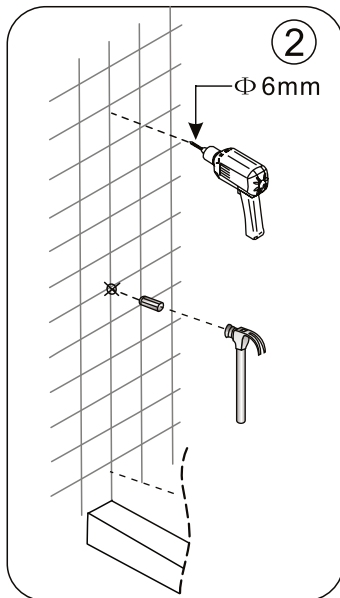
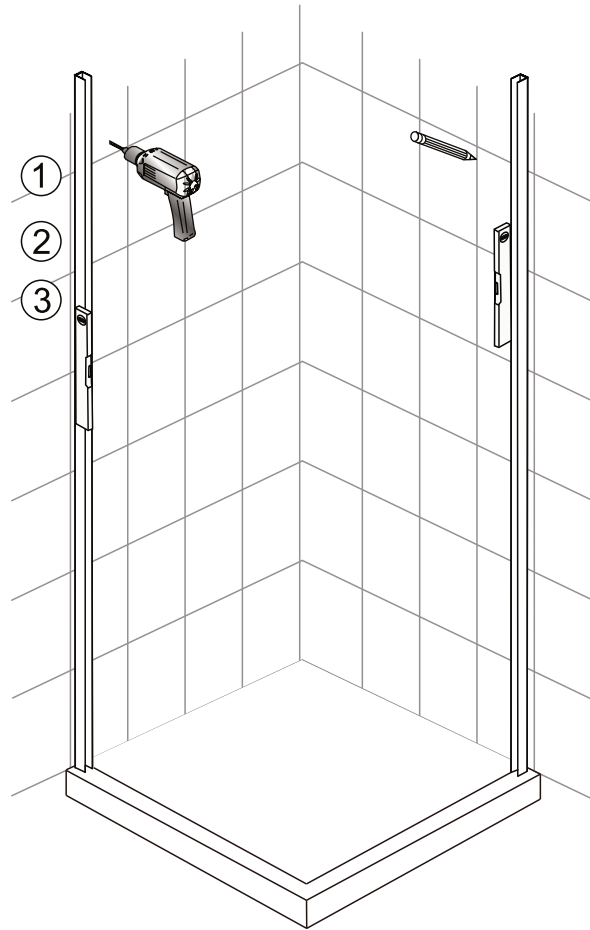
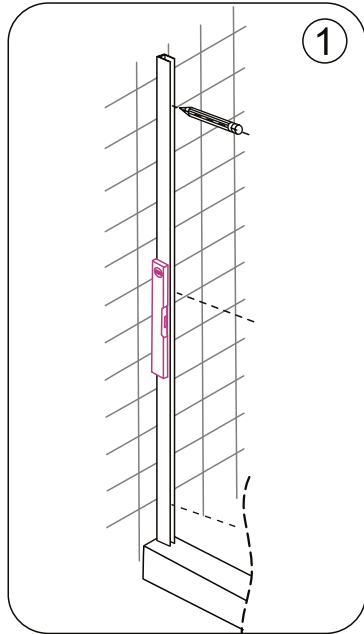


NO.	Description	Qté	NO.	Description	Qté
1	Montant du mur	2	11	Verre fixe	2
2	Profil mural	2	12	Verre en mouvement	2
3	Couverture A+ Couverture B	8	13	Rouleau inférieur	4
4	Vis 3,5*30	16	14	Rouleau supérieur	4
5	Vis 4*10	8	15	Rail	2
6	bandes de PVC imperméables	4	16	Poignée	2
7	Bande magnétique	2	17	Vis 4*10	12
8	Pièce d'angle	2	18	Bloc pare-chocs	8
9	Bloc de positionnement	4	19	Bande simple en PVC	2
10	Vis 4*6	4	20	Couverture de montant de mur	2



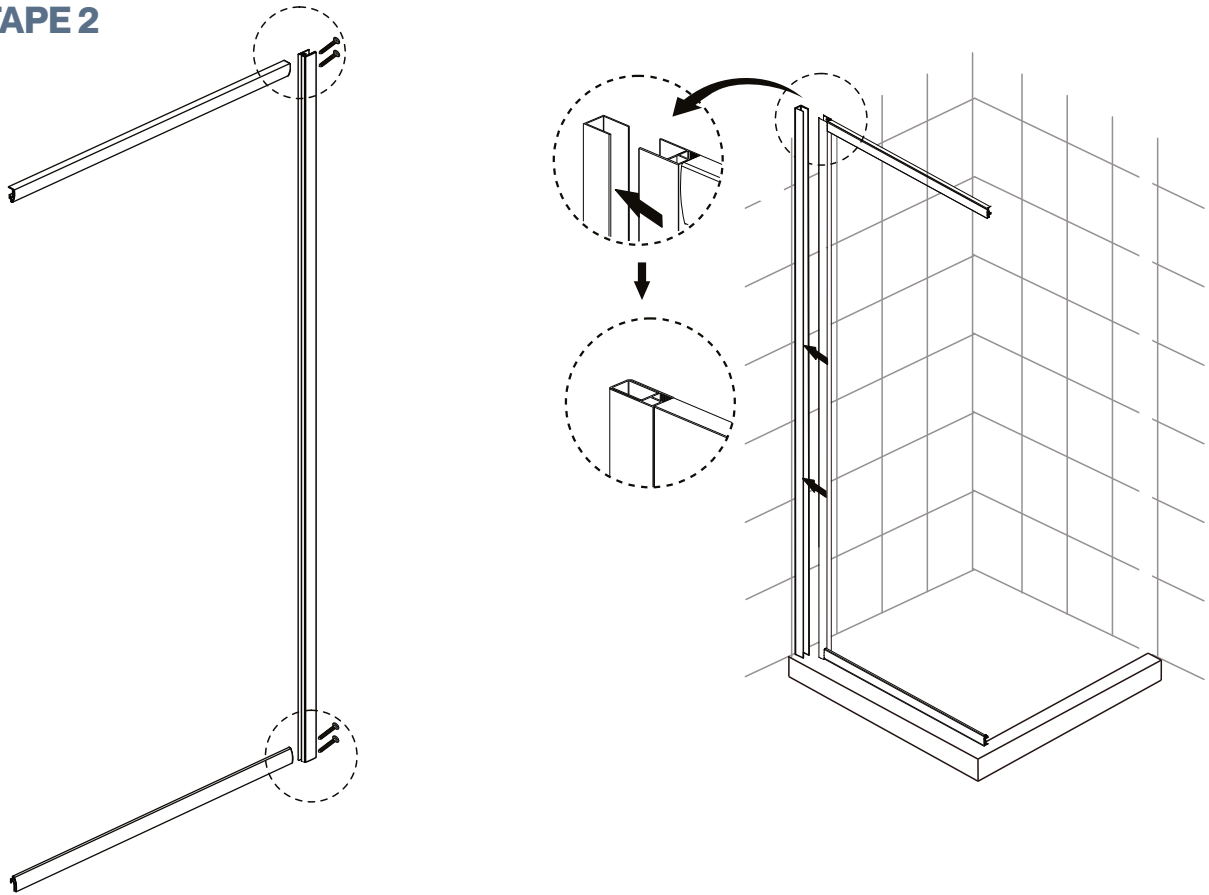
ÉTAPES D'INSTALLATION

ÉTAPE 1

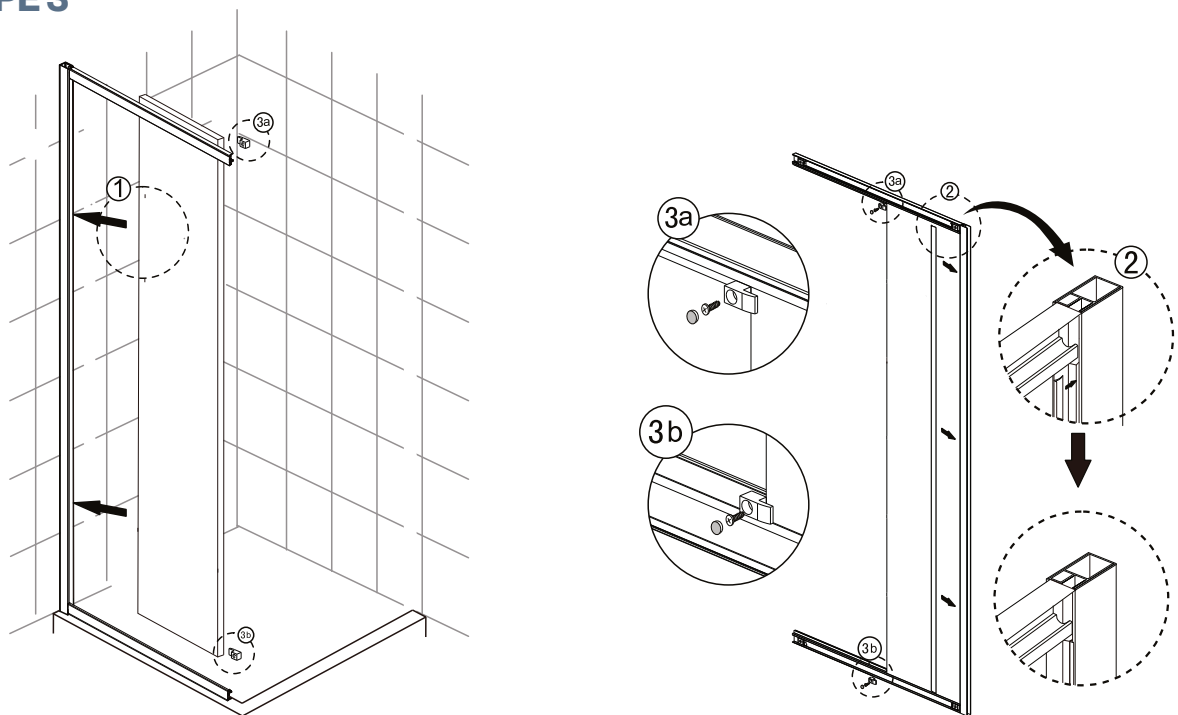


MODÈLE : SQUARE

ÉTAPE 2

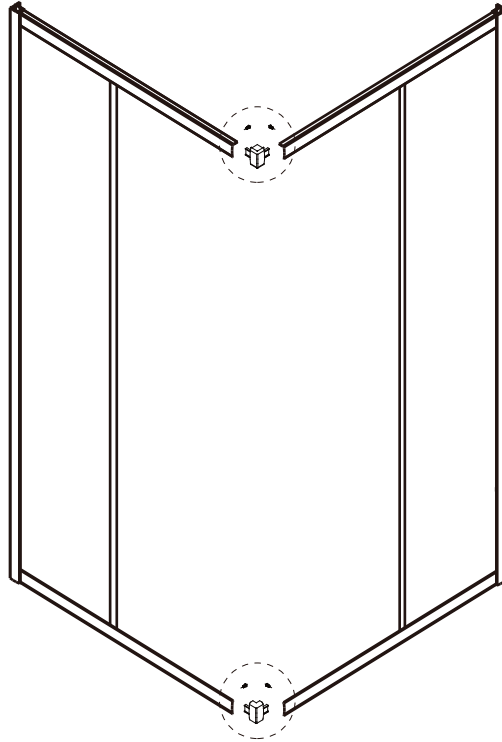
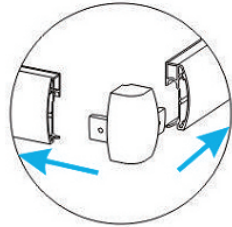
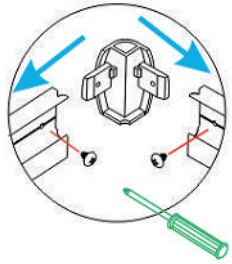


ÉTAPE 3

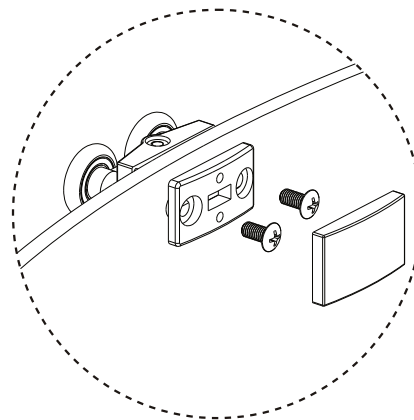
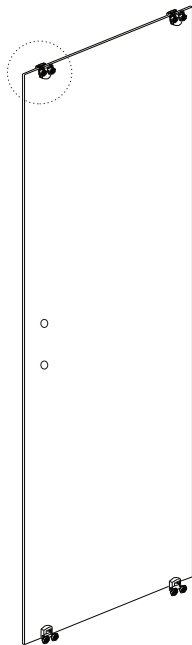


MODÈLE : SQUARE

ÉTAPE 4

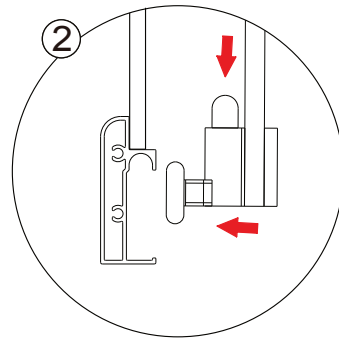
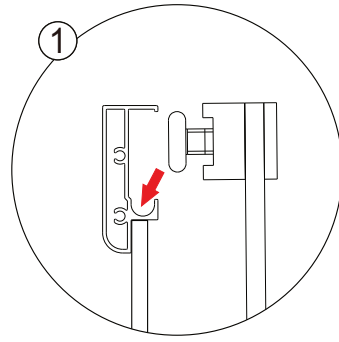
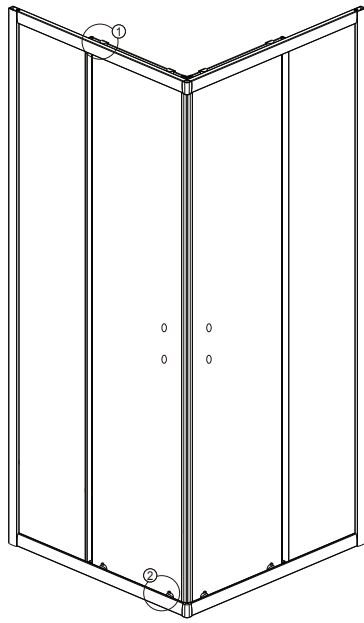


ÉTAPE 5

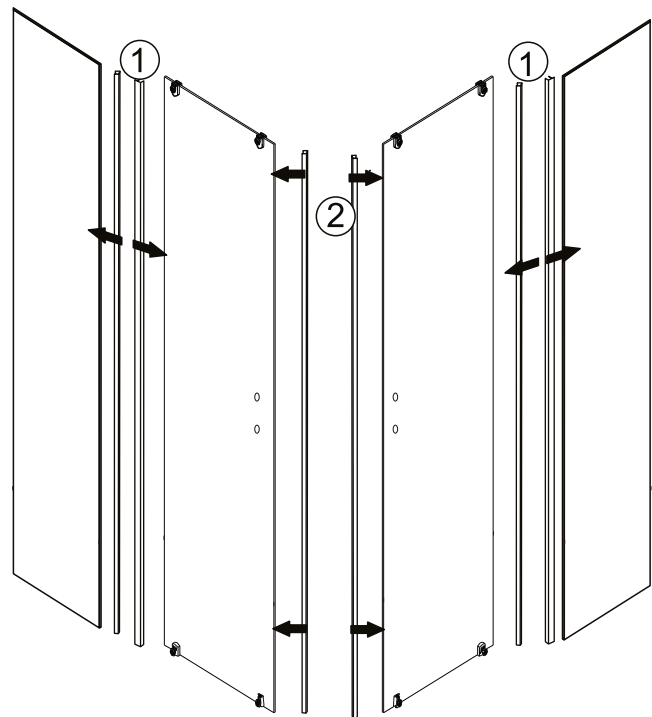
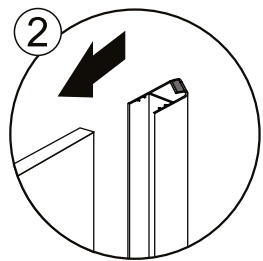
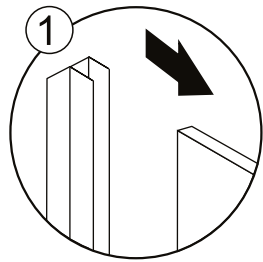


MODÈLE : SQUARE

ÉTAPE 6

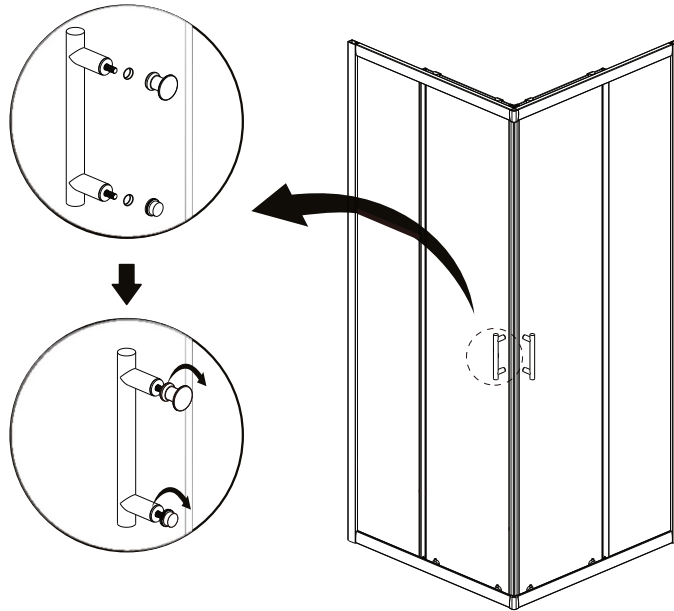


ÉTAPE 7

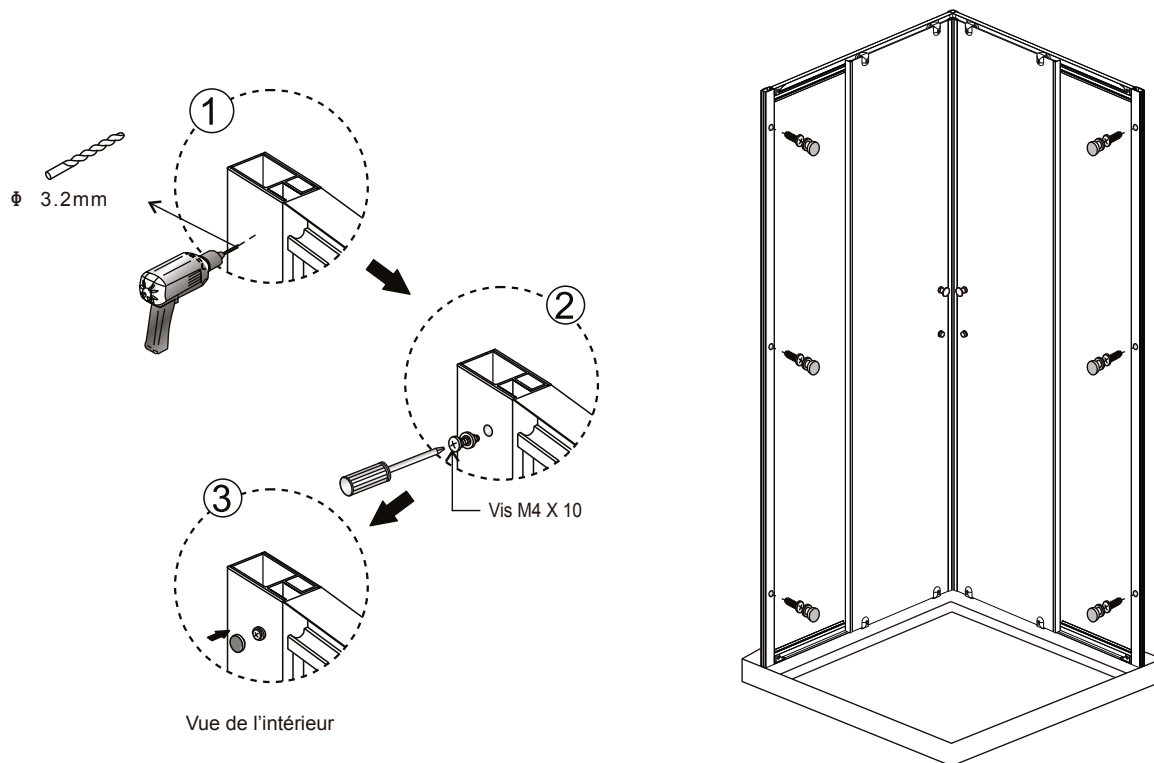


MODÈLE : SQUARE

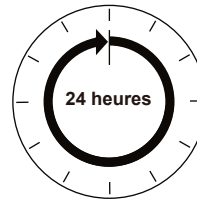
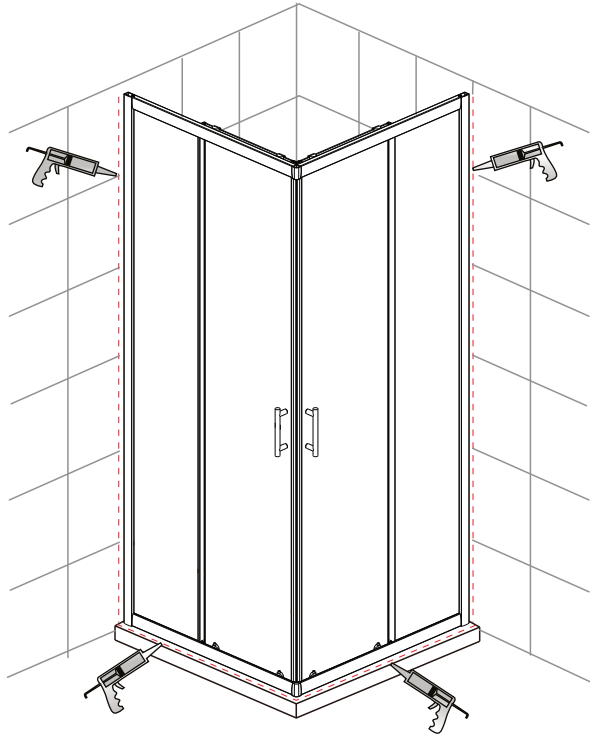
ÉTAPE 8



ÉTAPE 9



Step 10



**Laissez sécher le silicone 24 heures avant utilisation.
Silicone sur le bord extérieur uniquement.**

