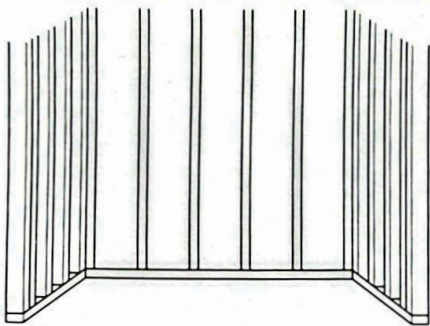
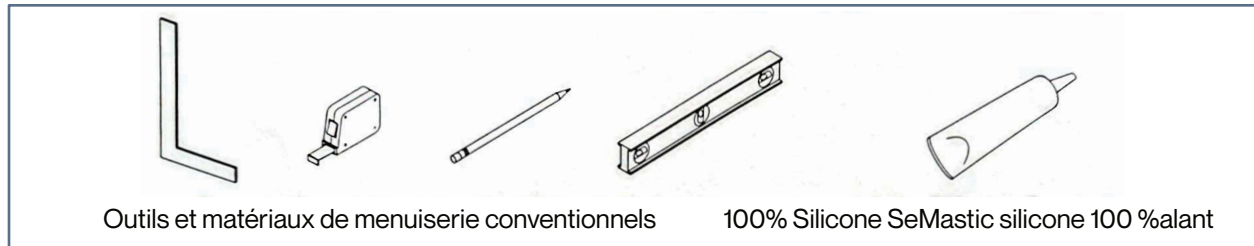


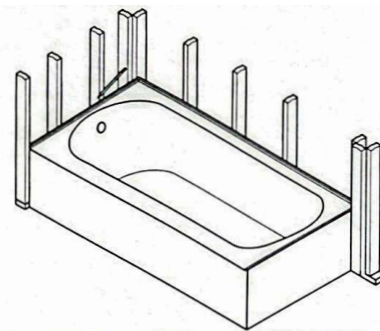
POINTS IMPORTANTS À RETENIR AVANT DE COMMENCER L'INSTALLATION :

- Vérifiez que le plancher est structurellement sain et de niveau ; il doit pouvoir supporter la charge totale de la baignoire, y compris l'eau jusqu'au niveau minimum.
- Fournir un accès à tous les raccordements de plomberie.
- Respectez tous les codes locaux du bâtiment et de la plomberie.

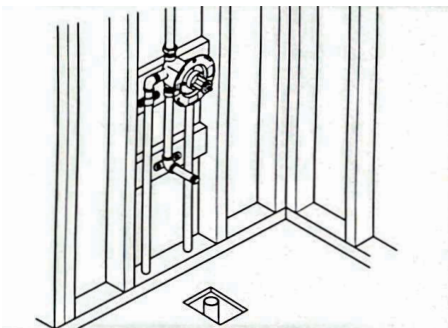
OUTILS NÉCESSAIRES



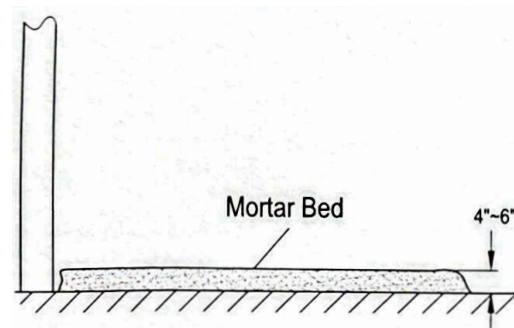
1. Préparer la zone en délimitant l'emplacement où la baignoire sera installée.



2. Placez la baignoire à l'endroit où elle sera installée, nivelez-la de tous côtés et marquez l'emplacement du drain et des montants muraux sur la bride de carrelage.

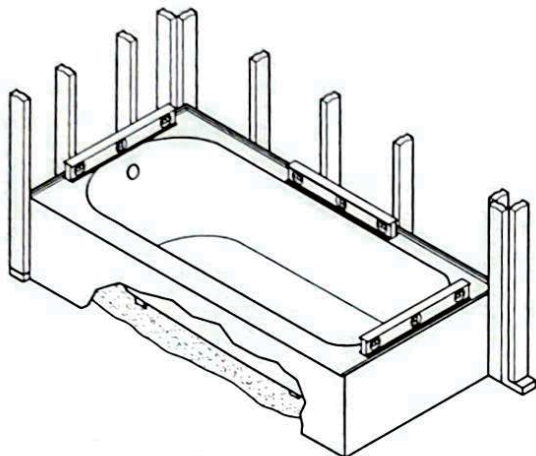


3. Retirez la baignoire et installez le drain, pré-percez des trous sur la bride de carrelage à l'emplacement marqué des montants.

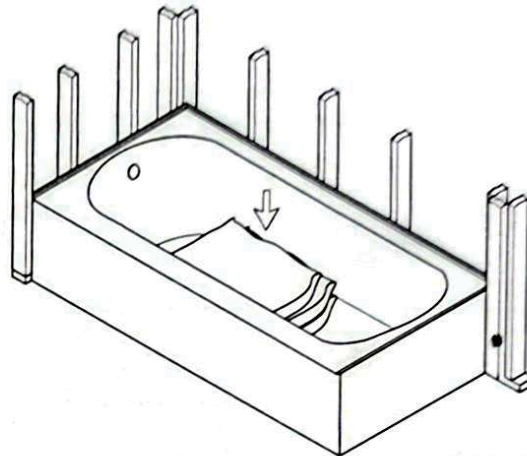


4. Versez une couche généreuse (10 à 15 cm) de mortier de ciment sur la zone où sera installé votre bassin de baignoire. Veuillez noter qu'en raison de la pente de la baignoire, il est nécessaire d'appliquer une couche plus épaisse du côté opposé à la bonde. Assurez-vous de recouvrir la bonde pour éviter que du mortier ne tombe à l'intérieur. Laissez également la zone où reposeront vos pieds exempte de mortier.

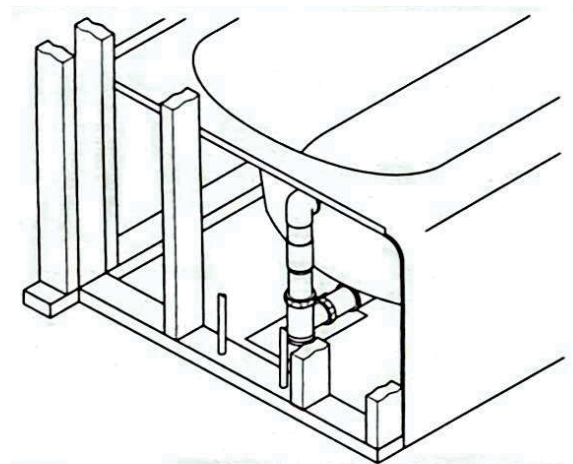




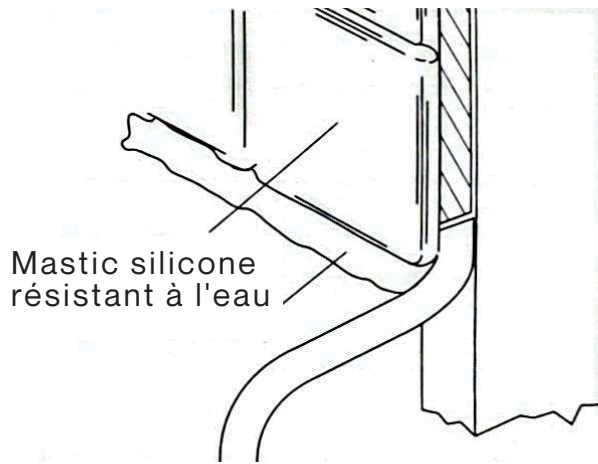
5. Placez la baignoire à l'endroit souhaité et assurez-vous qu'elle soit de niveau et d'aplomb. Ajustez les pieds ou ajoutez des cales si nécessaire. Le poids de la baignoire doit reposer sur ses pieds. Veillez à ce que le lit de mortier soit en contact avec toute la surface de la cuve.



6. Fixez la baignoire au mur à l'aide de vis galvanisées aux emplacements pré-perçés. Appliquez un poids au centre de la baignoire jusqu'à ce que le mortier prenne.



7. Raccordez le système d'évacuation de la baignoire.



Mastic silicone
résistant à l'eau

8. Installez des plaques de plâtre résistantes à l'eau et un revêtement de surface (carrelage, pierre), puis scellez tous les bords avec du mastic silicone pour éviter les dégâts d'eau.

