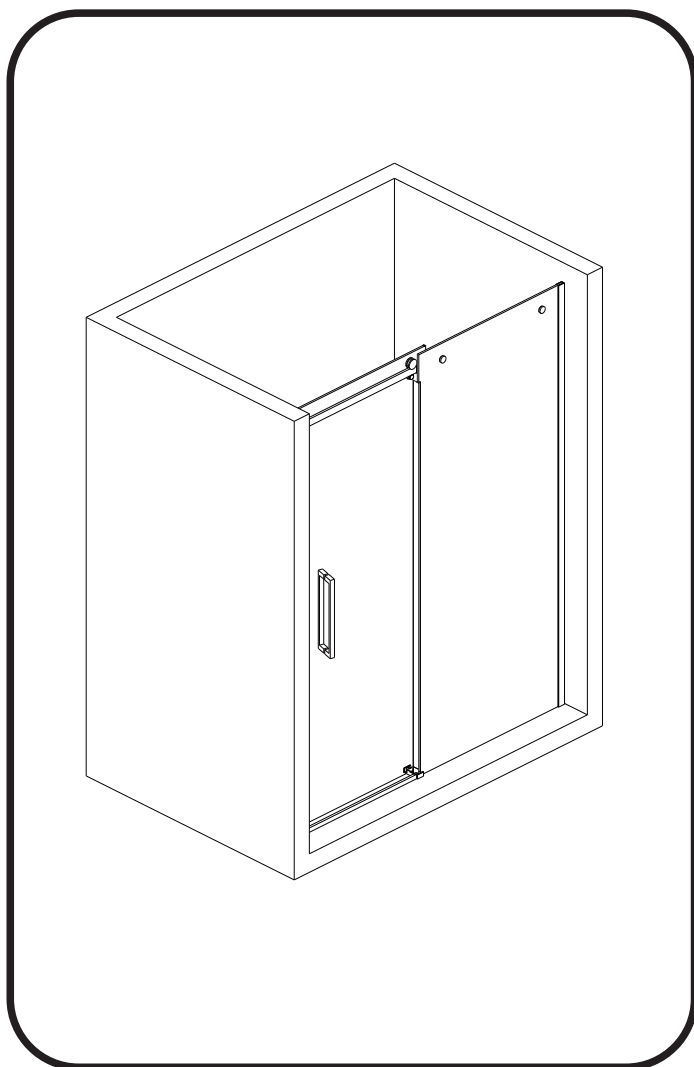


# Modèle:Lwidgi

## Porte coulissante

### INSTRUCTIONS D'INSTALLATION



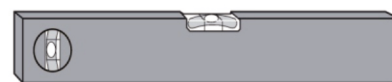
#### Outils Requis



**Perceuse**



Foret à maçonnerie de 6 mm  
Foret HSS de 3.2 mm



**Niveau à Bulle**



**Pistolet à Mastic**



**Mètre à Ruban**



**Crayon**



**Tournevis  
de type PH2**

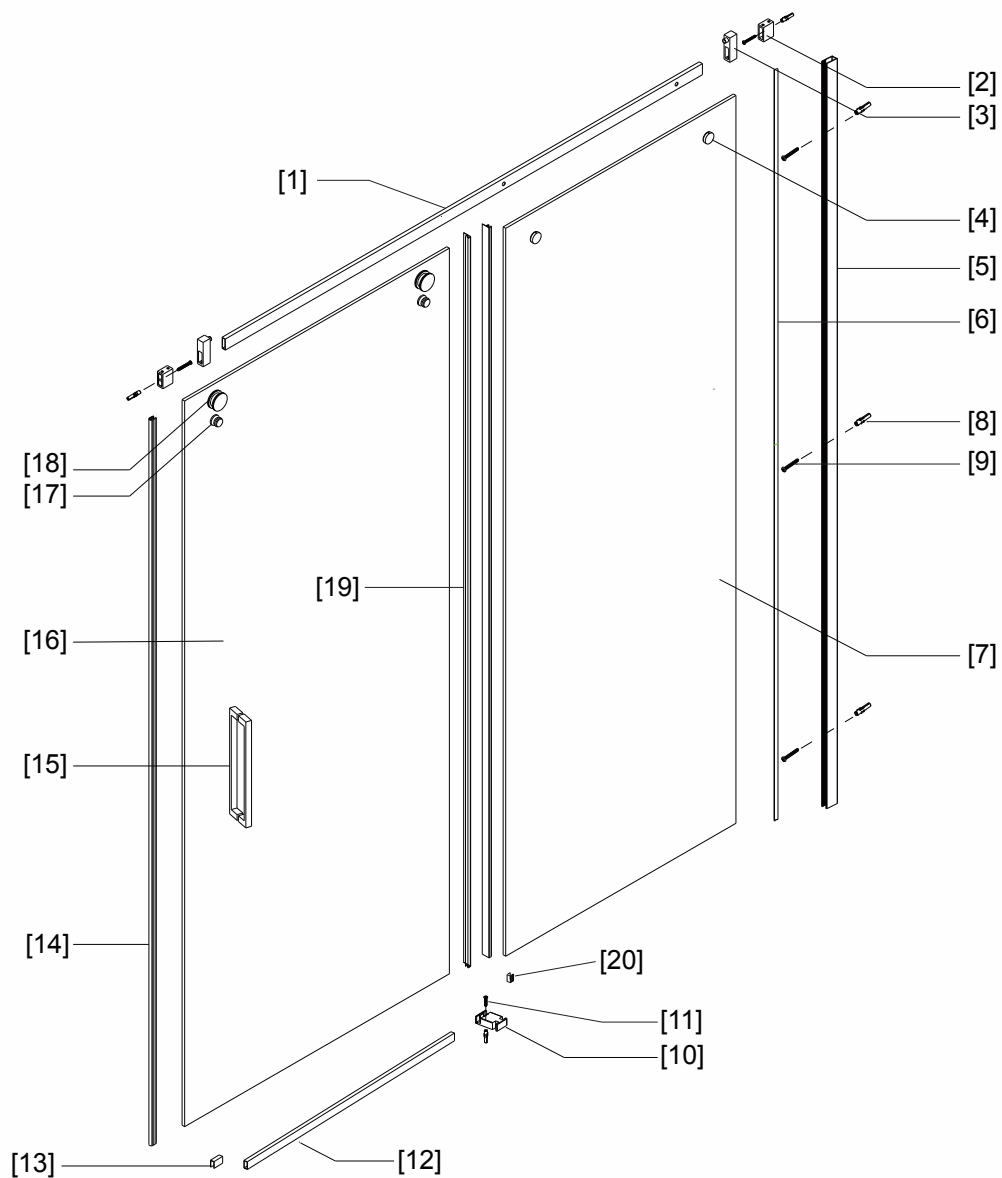
Veillez ne pas utiliser d'outils à main **NON** fournis.

### IMPORTANT

Ces instructions supposent que l'installation est effectuée contre des murs pleins/carrelés.

Les chevilles fournies avec le kit d'installation sont destinées à être utilisées sur des murs pleins. Les murs creux ou les cloisons à montants nécessiteront des fixations alternatives. Veuillez consulter un professionnel ou un fournisseur de quincaillerie réputé pour connaître le type de fixation approprié.

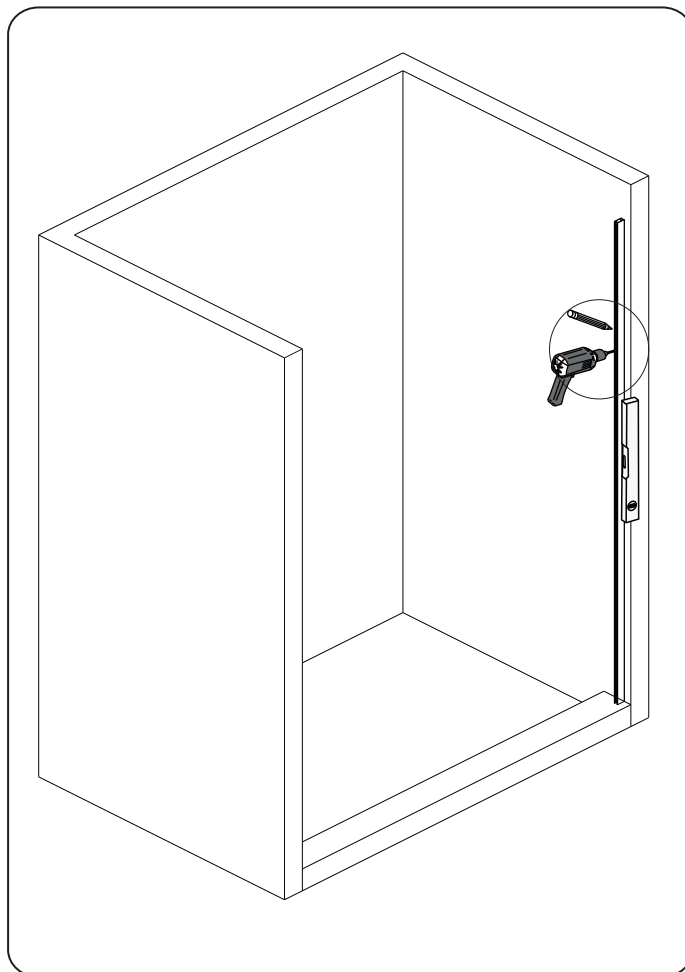
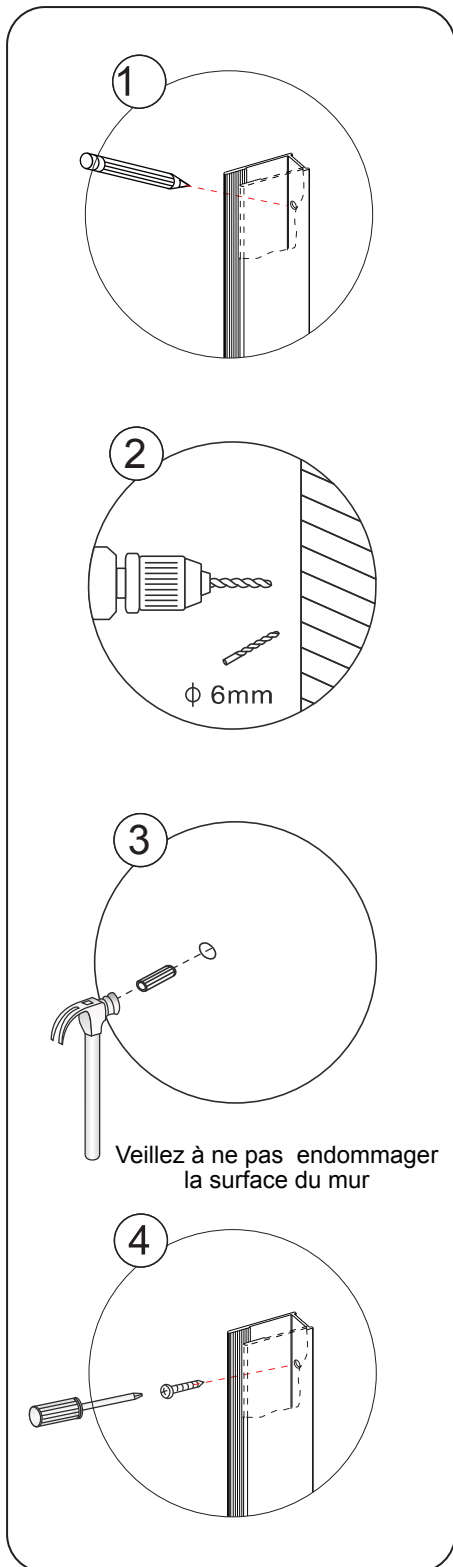
Il peut également être nécessaire de consulter votre fournisseur de carrelage sur la méthode appropriée pour percer vos carreaux.



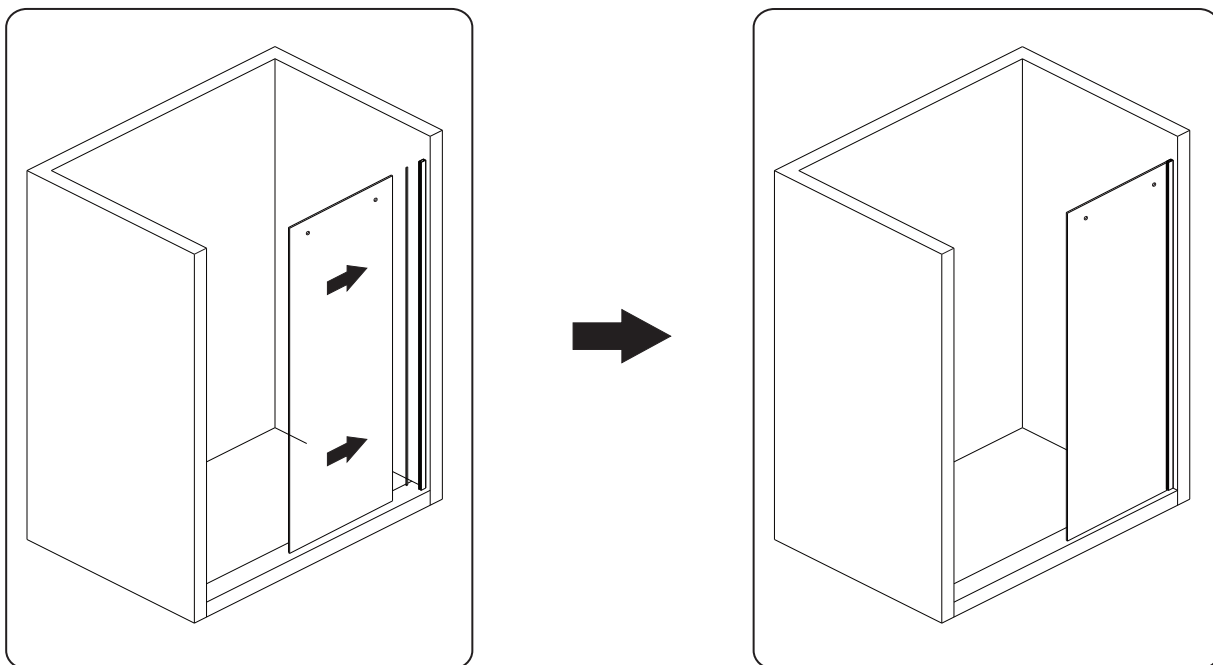
NO.	Description	Qty	NO.	Description	Qty
1	Rail de guidage à tube carré	1	11	Vis autotaraudeuse 4*30	1
2	Base murale	2	12	Blocage de l'aluminium	1
3	Composant anti-collision	2	13	Couverture décorative	2
4	bloc fixe	2	14	Bande de caoutchouc à bulles	1
5	Profile mural	1	15	Poignée	1
6	Bande adhésive simple face	1	16	Déplacement du verre	1
7	Verre fixe	1	17	Composant anti-saut	2
8	Manchon d'expansion	4	18	rouleau	2
9	Vis autotaraudeuse 4*30	3	19	bande imperméable à l'eau	2
10	Curseur inférieur	1	20	Bande de caoutchouc en forme de U	1

# Étapes d'installation

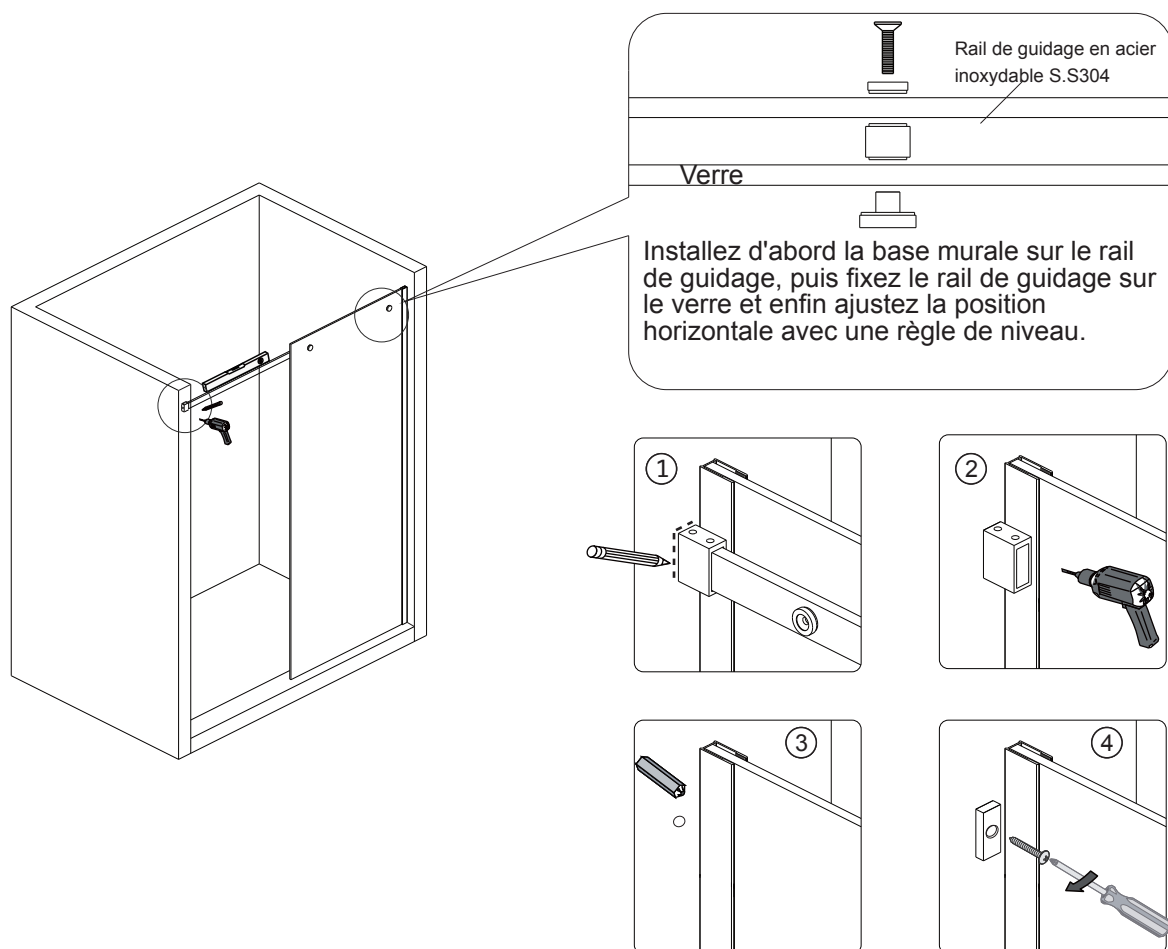
## Étape 1



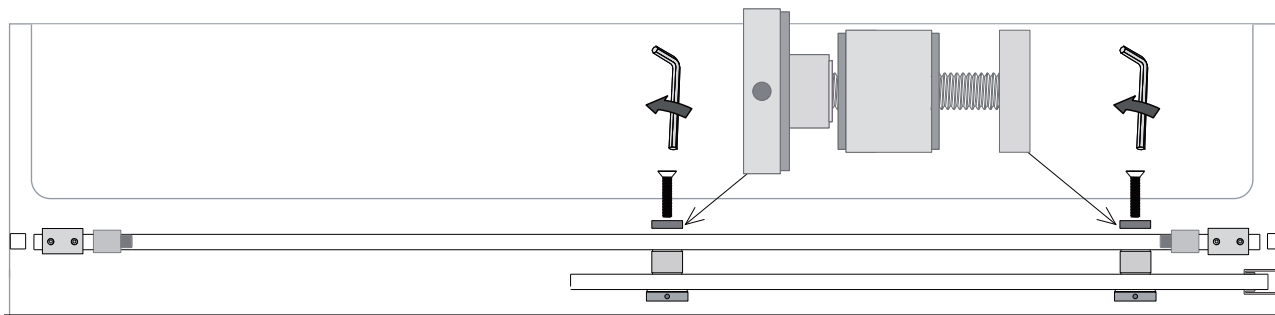
## Étape 2



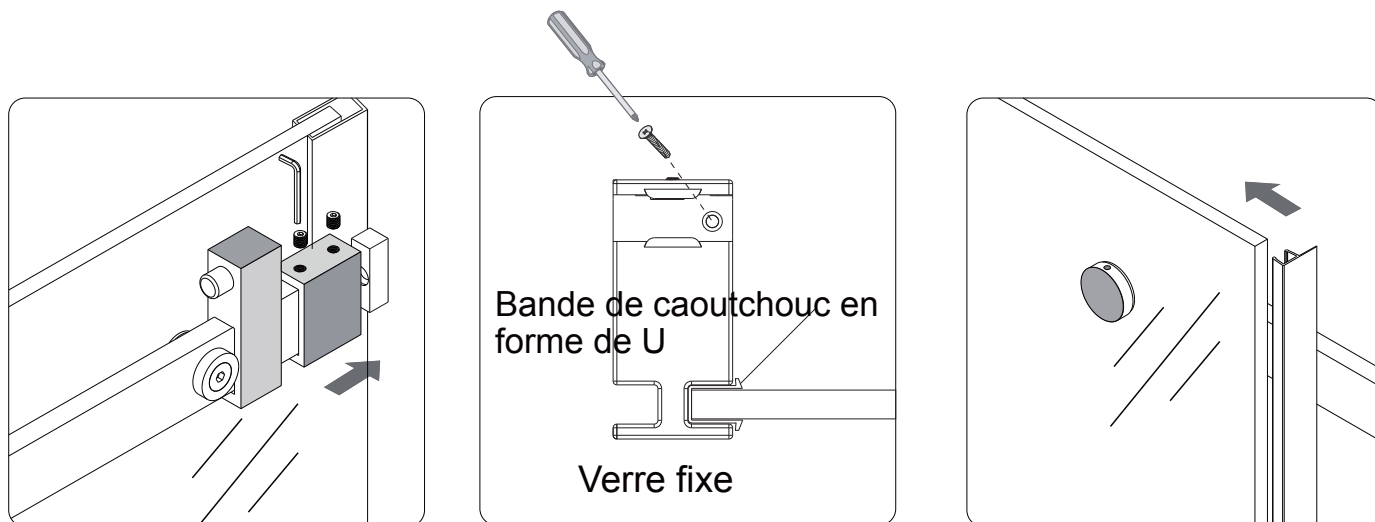
## Étape 3



## Étape 4



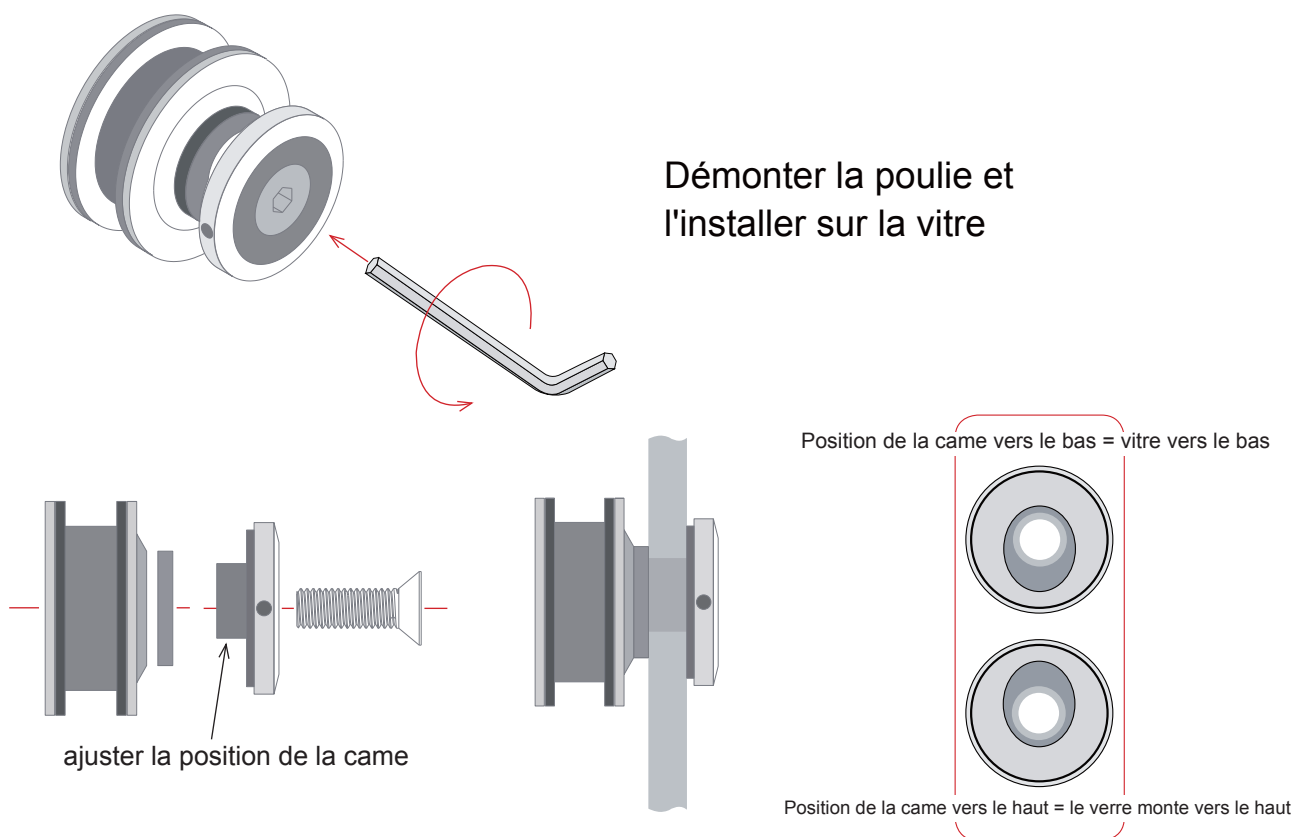
Installez d'abord le bloc anti-collision sur le rail de guidage, puis verrouillez fermement le rail de guidage et la base murale.



Bande de caoutchouc en forme de U

Verre fixe

## Étape 5



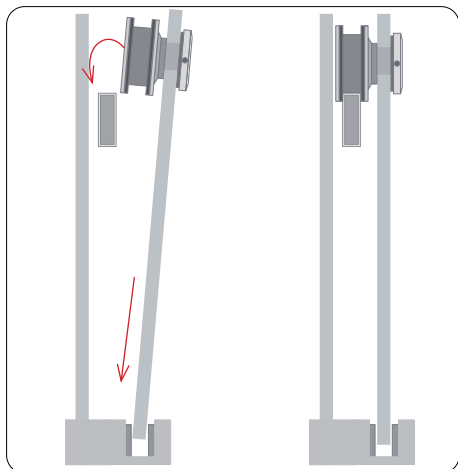
Démonter la poulie et l'installer sur la vitre

ajuster la position de la came

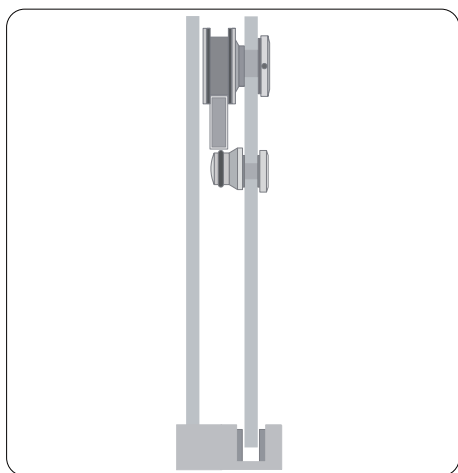
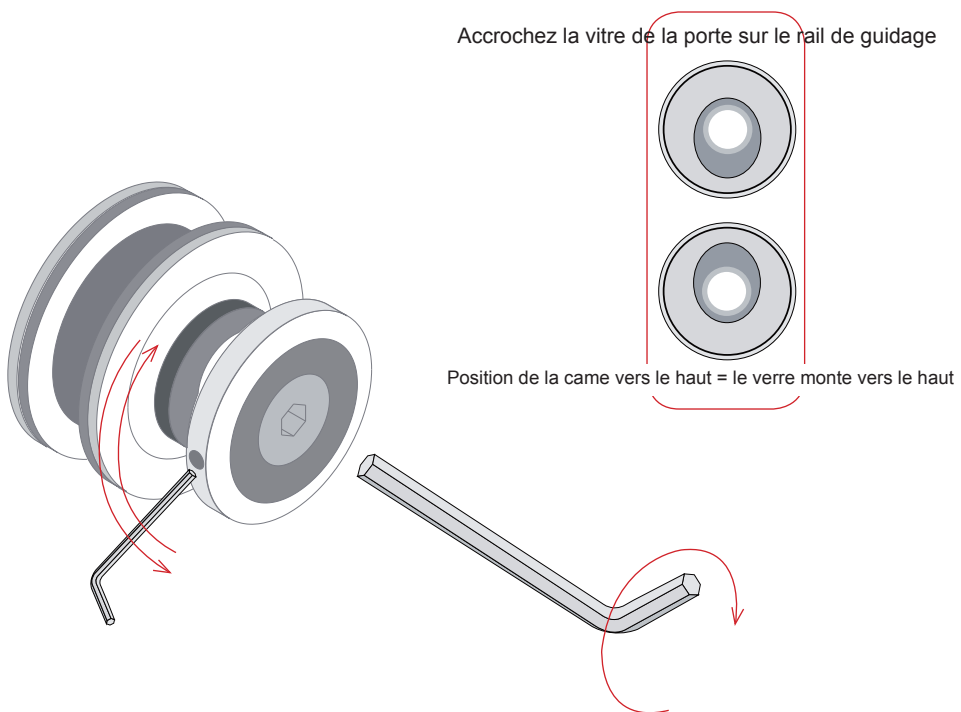
Position de la came vers le bas = vitre vers le bas

Position de la came vers le haut = le verre monte vers le haut

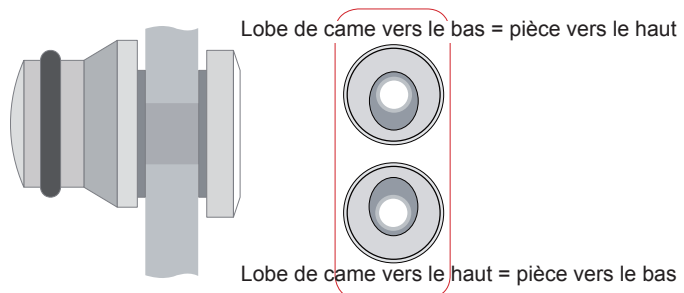
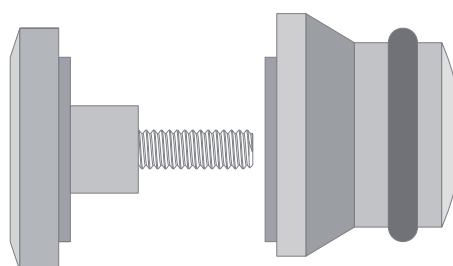
## Étape 6



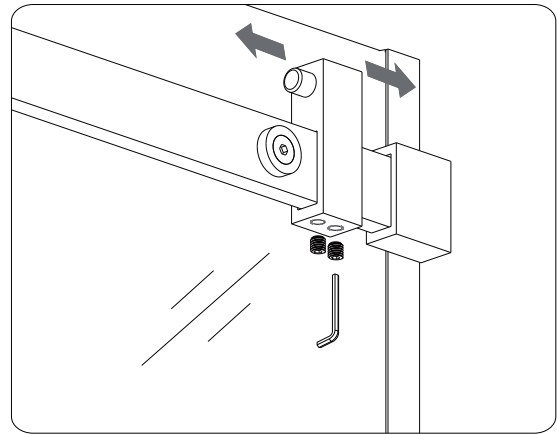
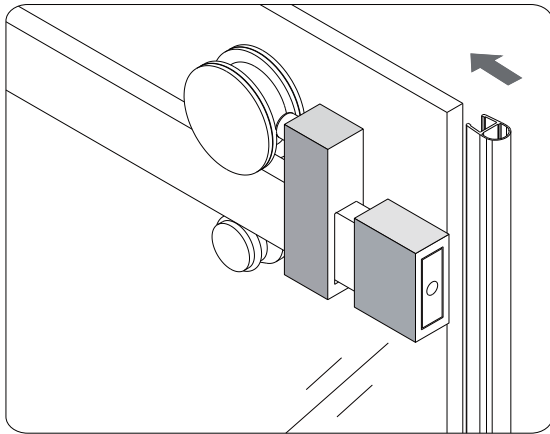
Accrochez la vitre de la porte sur le rail de guidage.



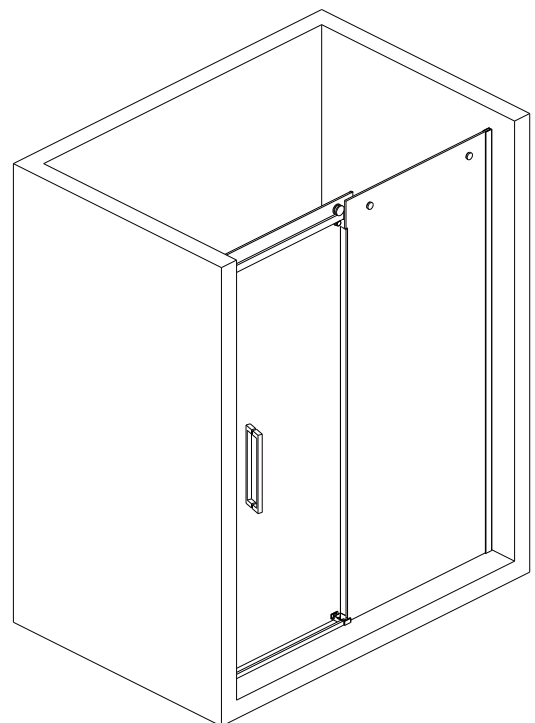
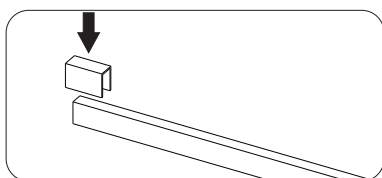
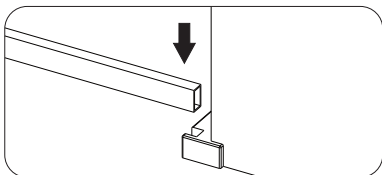
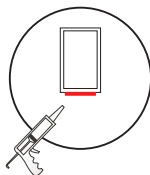
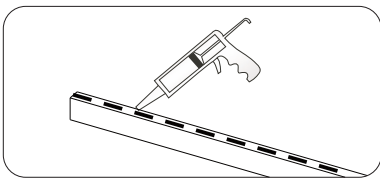
Installer des composants anti-saut



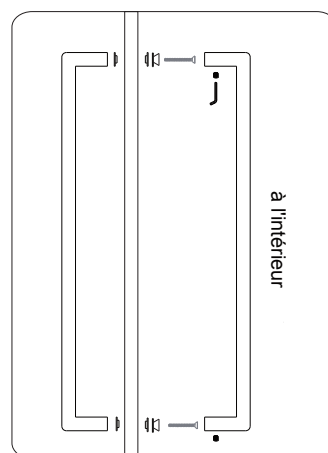
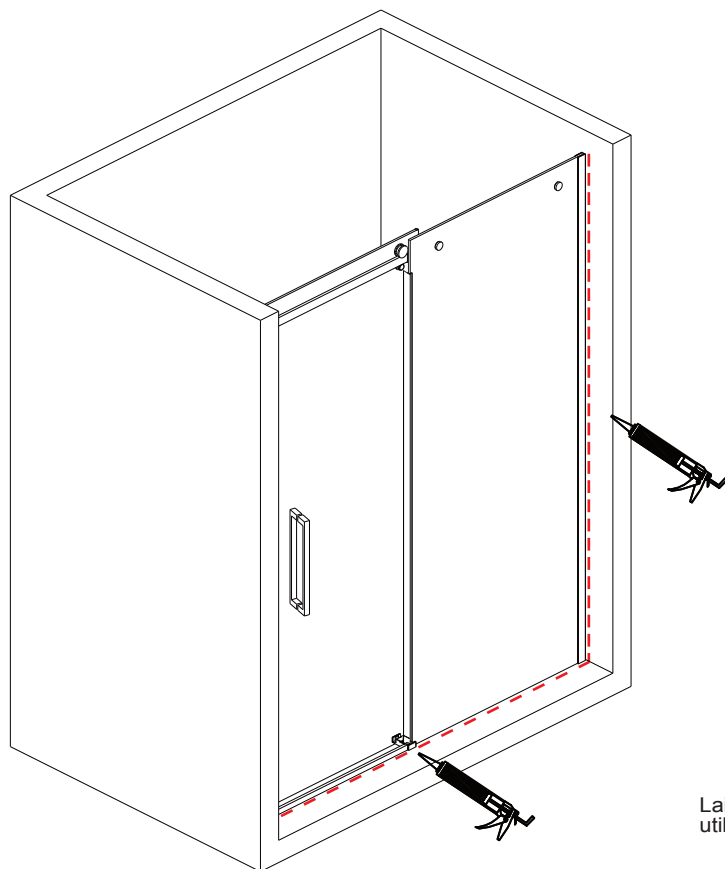
## Étape 7



## Étape 8



## Étape 9



Laissez sécher le silicone pendant 24 heures avant utilisation. Silicone sur le bord extérieur uniquement.