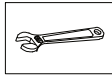
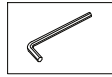


INSTALLATION D'UN ROBINET DE LAVABO MURAL

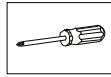
MANUEL D'INSTALLATION Outils nécessaires



Adjustable Wrench



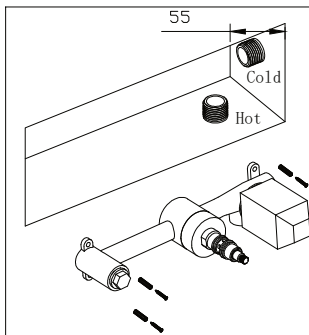
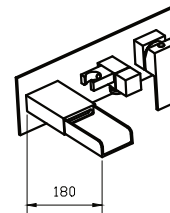
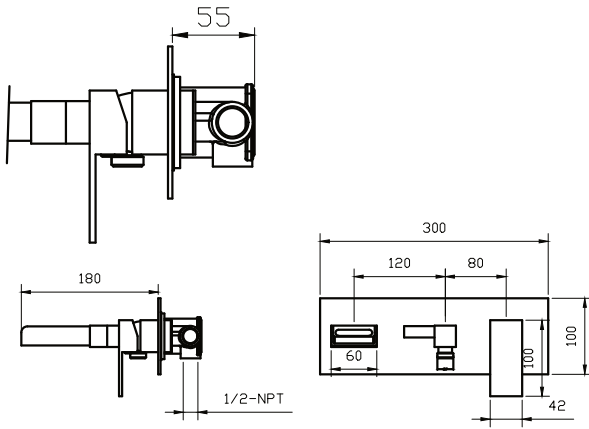
clé Allen



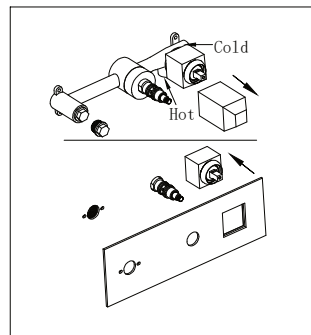
Tournevis cruciforme



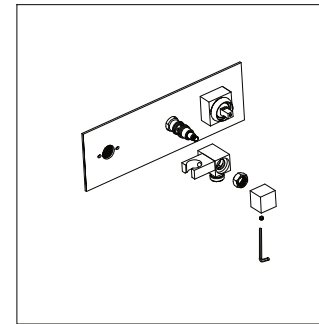
Ruban téflon



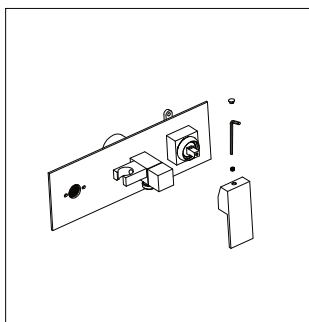
1. Percer les ouvertures [dimensions : (265-272) x (92-96) x (55) mm (L x l x P)] et y insérer les tuyaux d'eau (arrivée et sortie d'eau chaude et froide) selon les besoins ; installer le corps principal dans les ouvertures et raccorder les tuyaux. Dimensions : (10,43-10,7) x (3,62-3,77) x (2,16) pouces (L x l x P)



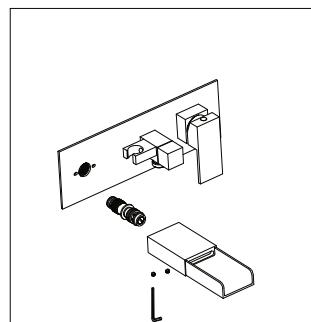
2. Bouchez le trou prévu à cet effet après avoir vérifié qu'il n'y a pas de fuite d'eau, puis appuyez le panneau contre le mur après avoir retiré le film protecteur.



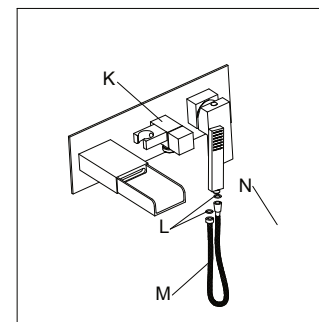
3. Enfoncez le corps du gicleur sur le corps encastré, serrez le contre-écrou avec la clé réglable pour fixer le corps de douche (veillez à le maintenir horizontal) ; utilisez la clé hexagonale pour installer la poignée de l'interrupteur et installez le bouton de couleur.



4. Use the hexagon key to install the switch handle and install the color button.



4. Utilisez la clé hexagonale pour installer la poignée de l'interrupteur et installez le bouton de couleur.



6. Ajoutez des rondelles en caoutchouc (L) aux deux extrémités du flexible de douche (M). Raccordez le flexible de douche (M) au support mural (K) et à la douchette (N). Ensuite, placez la douchette (N) sur le support mural (K).

